



Micra 3 Thema 3

MICRA 3 24 E

MICRA 3 24 SE

MICRA 3 29 SE

MICRA 3 24 SE SB

THEMA 3 25 E

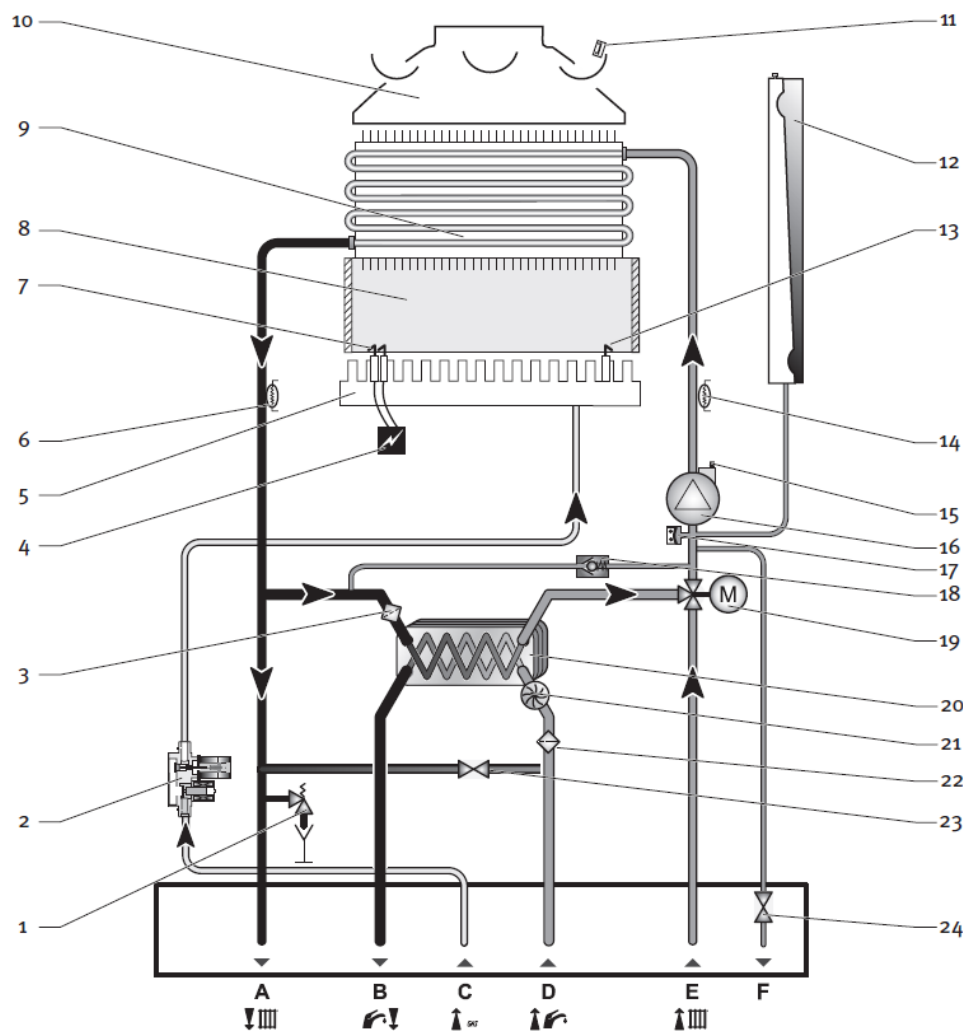
THEMA 3 25 SE

THEMA 3 30 SE

	Unità	Micra 3				Thema 3		
		24 E	24 SE	24 SE SB	29 SE	25 E	25 SE	30 SE
Tipo di apparecchio		camera aperta	camera stagna	camera stagna	camera stagna	camera aperta	camera stagna	camera stagna
Tutti gli apparecchi a camera aperta: B11BS								
Tutti gli apparecchi a camera stagna: C12, C32, C42, C52, C62, C82, B22								
Riscaldamento								
Portata termica minima (Q min)	kW	9,9	10,6	10,6	12,6	9,9	10,6	12,6
Portata termica massima (Q max)	kW	26,8	24,6	24,6	32,5	26,8	24,6	32,5
Potenza minima in uscita a 80°C/60°C (Pmin)	kW	8,4	8,9	8,9	10,4	8,4	8,9	10,4
Potenza massima in uscita 80°C/60°C (Pmax)	kW	24,6	24,6	24,6	29,6	24,6	24,6	29,6
Produzione riscaldamento impostazioni di fabbrica	kW	15	15	15	20	15	15	20
Rendimento a 80/60 °C, potenza min.	%	84,8	84,0	84,0	85,2	84,8	84,0	85,2
Rendimento a 80/60 °C, potenza max	%	91,8	92,8	92,8	91,1	91,8	92,8	91,1
Portata minima riscaldamento	l/ora	400	400	400	400	400	400	400
Portata minima con $\Delta T = 20$ °C	l/ora	1.050	1.050	1.050	1.270	1.050	1.050	1.270
Temperatura min. di riscaldamento in uscita	°C	38	38	38	38	38	38	38
Temperatura mass. di riscaldamento in uscita	°C	75	75	75	75	75	75	75
Vaso d'espansione, capacita utile	lt.	7	7	7	8	7	7	8
Valore di precarica del vaso d'espansione riscaldamento	bar	0,75	0,75	0,75	0,75	0,75	0,75	0,75
Valvola di sicurezza, pressione massima in funzionamento (PMS)	bar	3	3	3	3	3	3	3

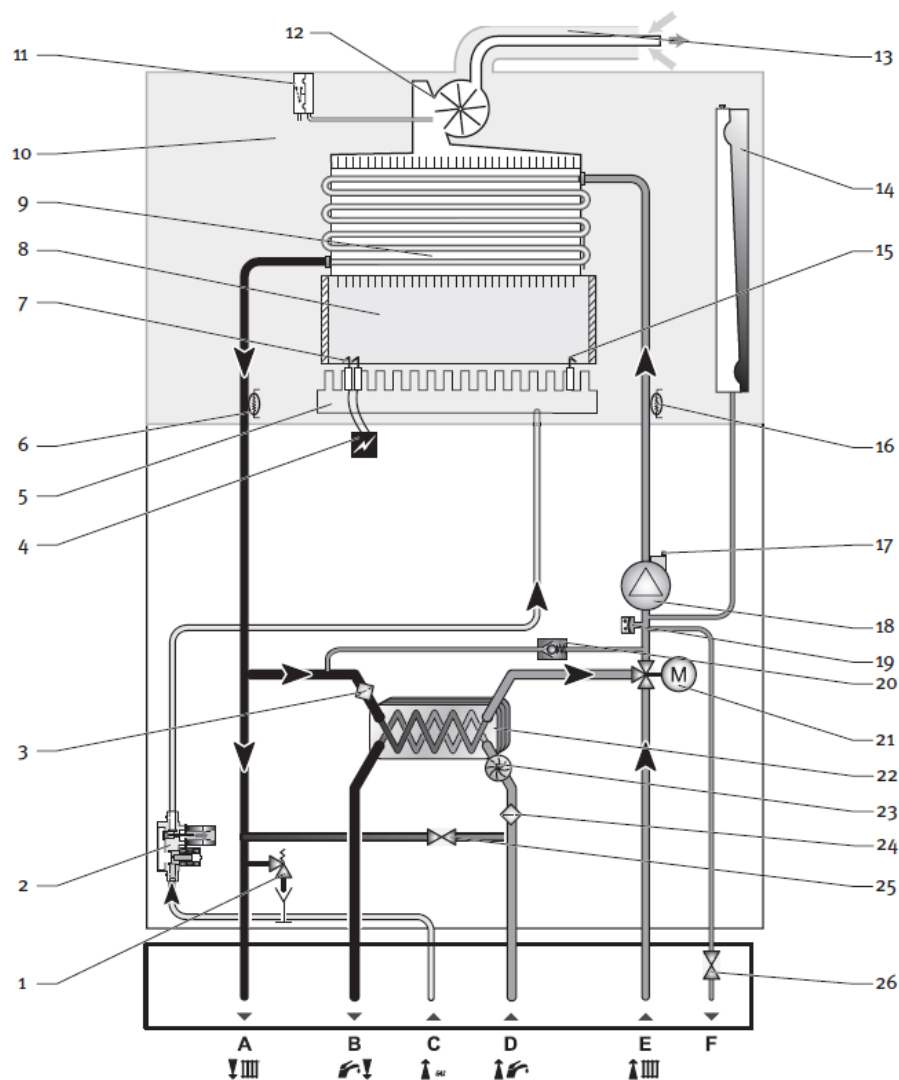
	Unità	Micra 3				Thema 3		
		24 E	24 SE	24 SE SB	29 SE	25 E	25 SE	30 SE
Tipo di apparecchio		camera aperta	camera stagna	camera stagna	camera stagna	camera aperta	camera stagna	camera stagna
Tutti gli apparecchi a camera aperta: B11BS								
Tutti gli apparecchi a camera stagna: C12, C32, C42, C52, C62, C82, B22								
Sanitario								
Potenza minima sanitario	kW	8,4	8,9	-	10,4	8,4	8,9	10,4
Potenza massima sanitario	kW	24,6	24,6	-	29,6	24,6	24,6	29,6
Portata termica minima (Q min)	kW	9,9	10,6	-	12,6	9,9	10,6	12,6
Portata termica massima (Q max)	kW	268	24,5	-	325	268	245	325
Temperatura min. acqua calda sanitaria	°C	38	38	38	38	38	38	38
Temperatura mass. acqua calda sanitaria	°C	60	60	60	60	60	60	60
Portata specifica (D) conforme a EN 13203	l/min	12	12	-	14	12	12	14
Portata specifica conforme a EN 625	l/min	-	-	-	-	-	-	-
Funzione pre-riscaldamento		Senza	Senza	Senza	Senza	Con	Con	Con
Portata minima accensione	l/min	1,5	1,5	-	1,5	1,5	1,5	1,5
Limitatore di portata acqua sanitaria (colore)	l/min	10 (azzurro)	-	-	12 (rosso)	10 (azzurro)	10 (azzurro)	12 (rosso)
Pressione di alimentazione min.	bar	0,3	0,3	-	0,3	0,3	0,3	0,3
Pressione idrica di alimentazione consigliata	bar	2	2	-	2	2	2	2
Pressione massima all'entrata	bar	10	10	-	10	10	10	10

Micra 3/Thema 3



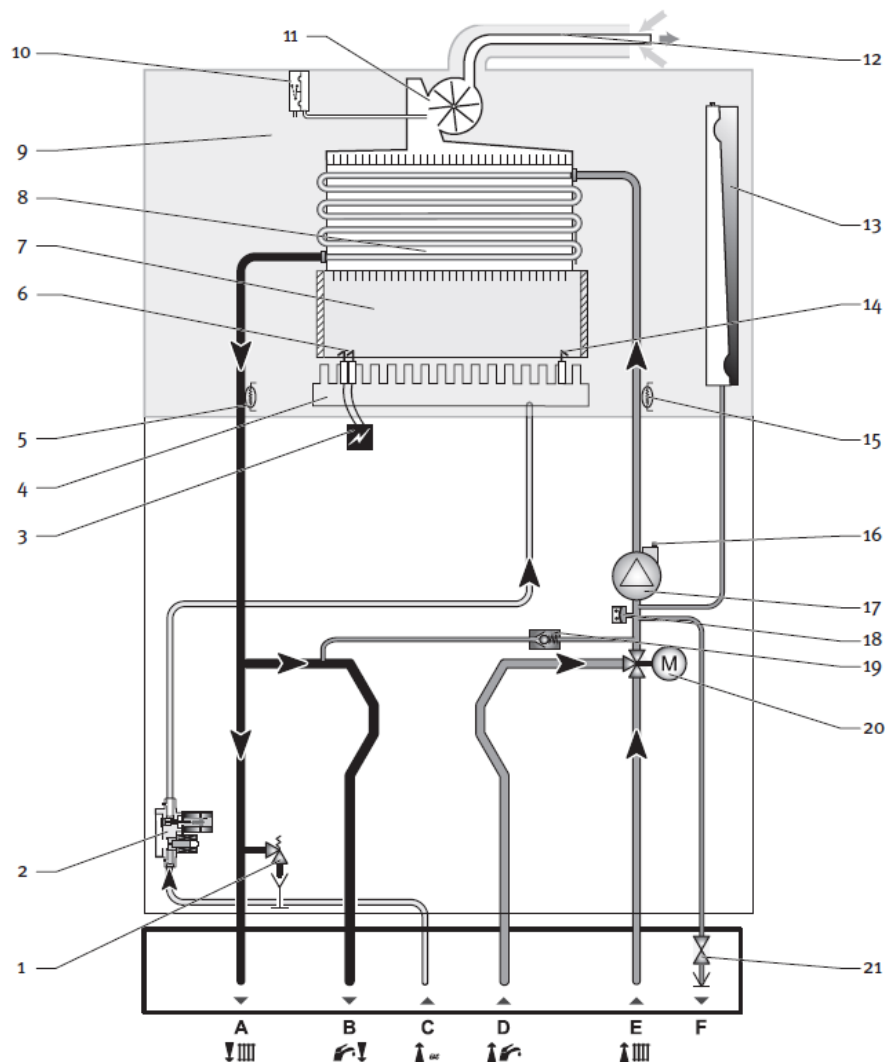
- 1 Valvola di sicurezza riscaldamento (3 bar)
 - 2 Valvola gas
 - 3 Filtro circuito primario
 - 4 Accenditore
 - 5 Bruciatore
 - 6 Sonda NTC mandata riscaldamento
 - 7 Elettrodo di accensione
 - 8 Camera di combustione
 - 9 Scambiatore di calore
 - 10 Cappa fumi antivento
 - 11 Dispositivo di sicurezza fumi
 - 12 Vaso di espansione
 - 13 Elettrodo di rilevazione fiamma
 - 14 Sonda NTC ritorno riscaldamento
 - 15 Valvola di spurgo circolatore
 - 16 Circolatore
 - 17 Sensore di pressione
 - 18 By-pass
 - 19 Valvola 3 vie
 - 20 Scambiatore sanitario
 - 21 Rilevatore di portata acqua sanitaria
 - 22 Filtro acqua fredda
 - 23 Rubinetto di riempimento
 - 24 Rubinetto di scarico
-
- A Mandata riscaldamento
 B Uscita acqua calda
 C Entrata gas
 D Entrata acqua fredda
 E Ritorno riscaldamento
 F Rubinetto di scarico

Micra 3/Thema 3



- 1 Valvola di sicurezza riscaldamento (3 bar)
 - 2 Valvola gas
 - 3 Filtro circuito primario
 - 4 Accenditore
 - 5 Bruciatore
 - 6 Sensore NTC mandata riscaldamento
 - 7 Elettrodo di accensione
 - 8 Camera di combustione
 - 9 Scambiatore di calore
 - 10 Vaso d'espansionea
 - 11 Pressostato aria
 - 12 Ventilatore
 - 13 Rubinetto di scarico
 - 14 Vaso di espansione
 - 15 Elettrodo di rilevazione fiamma
 - 16 Sonda NTC ritorno riscaldamento
 - 17 Valvola di spurgo circolatore
 - 18 Circolatore
 - 19 Sensore di pressione
 - 20 By-pass
 - 21 Valvola 3 vie
 - 22 Scambiatore sanitario
 - 23 Rilevatore di portata acqua sanitaria
 - 24 Filtro acqua fredda
 - 25 Rubinetto di riempimento
 - 26 Rubinetto di scarico
- A Mandata riscaldamento
 B Uscita acqua calda
 C Entrata gas
 D Entrata acqua fredda
 E Ritorno riscaldamento
 F Rubinetto di scarico

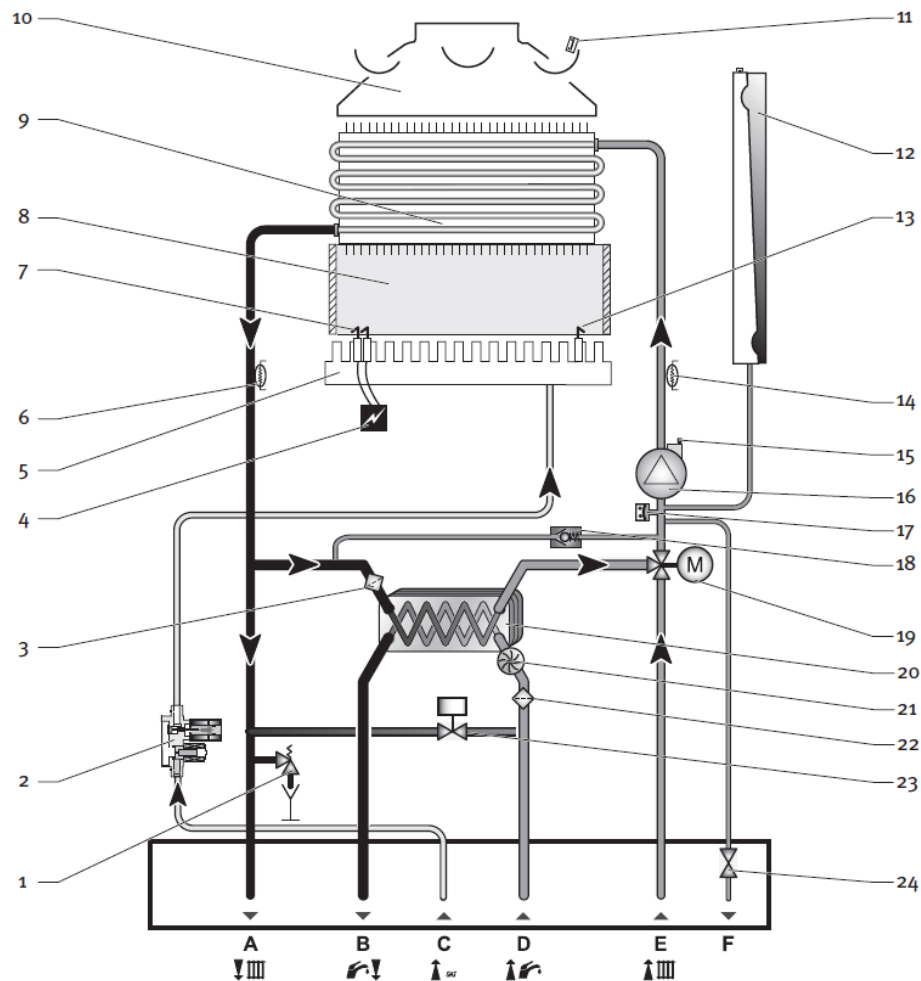
Micra 3/Thema 3



- 1 Valvola di sicurezza riscaldamento (3 bar)
- 2 Valvola gas
- 3 Accenditore
- 4 Bruciatore
- 5 Sonda NTC mandata riscaldamento
- 6 Elettrodo di accensione
- 7 Camera di combustione
- 8 Scambiatore di calore
- 9 Vaso d'espansione
- 10 Pressostato aria
- 11 Ventilatore
- 12 Rubinetto di scarico
- 13 Vaso di espansione
- 14 Elettrodo di rilevazione fiamma
- 15 Sonda NTC ritorno riscaldamento
- 16 Valvola di spurgo circolatore
- 17 Circolatore
- 18 Sensore di pressione
- 19 By-pass
- 20 Valvola 3 vie
- 21 Rubinetto di scarico

- A Mandata riscaldamento
B Predisposizione mandata circuito sanitario/bollitore
C Entrata gas
D Predisposizione ritorno circuito sanitario/bollitore
E Ritorno riscaldamento
F Rubinetto di scarico

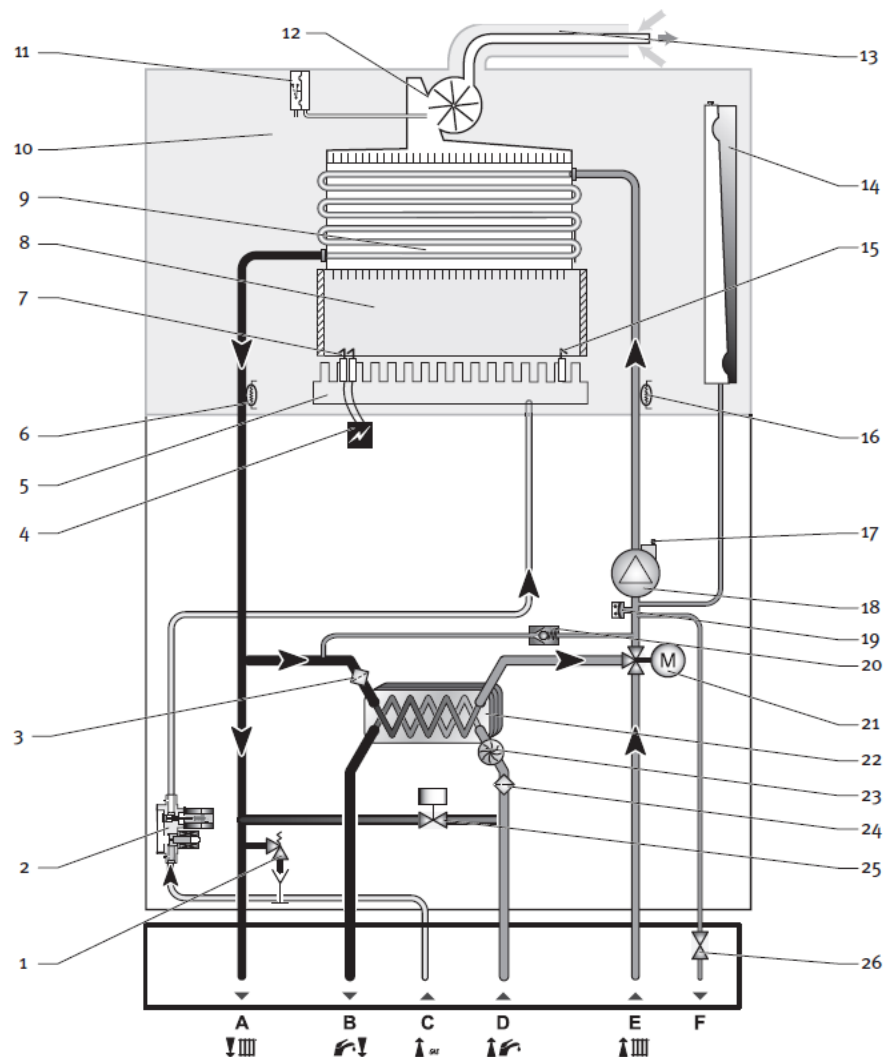
Micra 3/Thema 3



- 1 Valvola di sicurezza riscaldamento (3 bar)
- 2 Valvola gas
- 3 Filtro circuito primario
- 4 Accenditore
- 5 Bruciatore
- 6 Sonda NTC mandata riscaldamento
- 7 Elettrodo di accensione
- 8 Camera di combustione
- 9 Scambiatore di calore
- 10 Cappa fumi
- 11 Dispositivo di sicurezza fumi
- 12 Vaso di espansione
- 13 Elettrodo di rilevazione fiamma
- 14 Sonda NTC ritorno riscaldamento
- 15 Valvola di spurgo circolatore
- 16 Circolatore
- 17 Sensore di pressione
- 18 By-pass
- 19 Valvola 3 vie
- 20 Scambiatore sanitario
- 21 Rilevatore di portata acqua sanitaria
- 22 Filtro acqua fredda
- 23 Rubinetto di riempimento
- 24 Rubinetto di scarico

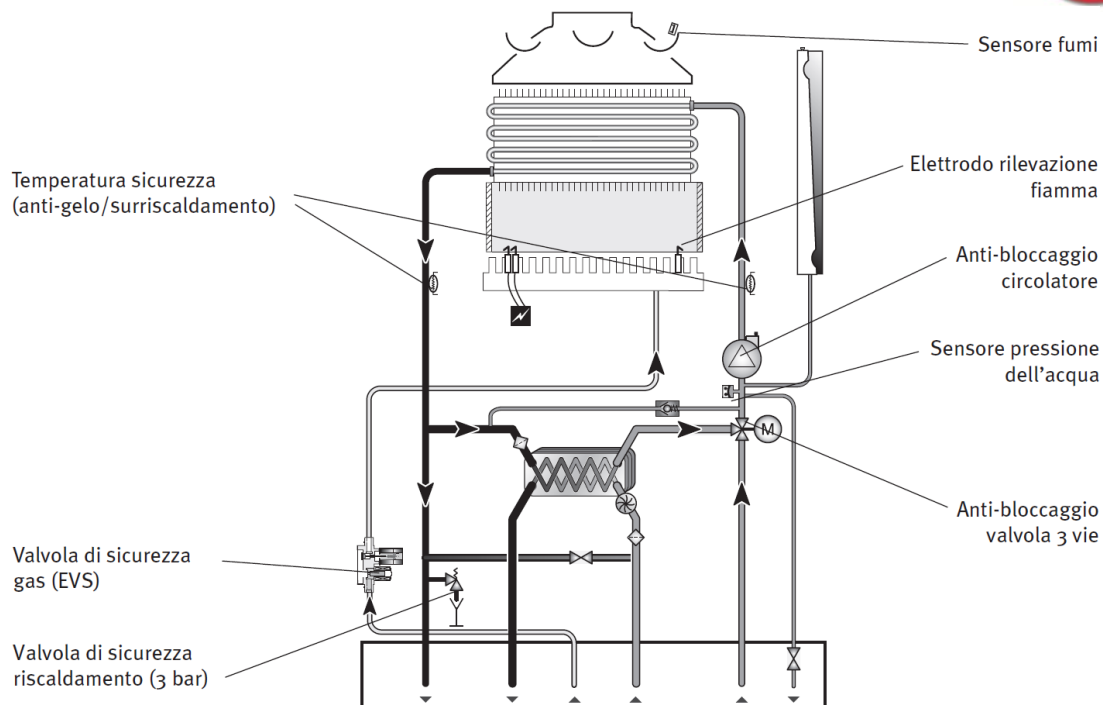
- A Mandata riscaldamento
B Uscita acqua calda
C Entrata gas
D Entrata acqua fredda
E Ritorno riscaldamento
F Rubinetto di scarico

Micra 3/Thema 3




- 1 Valvola di sicurezza riscaldamento (3 bar)
 - 2 Valvola gas
 - 3 Filtro circuito riscaldamento
 - 4 Accenditore
 - 5 Bruciatore
 - 6 Sensore NTC ritorno riscaldamento
 - 7 Elettrodo di accensione
 - 8 Camera di combustione
 - 9 Scambiatore di calore
 - 10 Vaso d'espansione
 - 11 Pressostato aria
 - 12 Ventilatore
 - 13 Rubinetto di scarico
 - 14 Vaso d'espansione
 - 15 Elettrodo di rilevazione fiamma
 - 16 Sensore NTC mandata riscaldamento
 - 17 Valvola di spurgo circolatore
 - 18 Circolatore
 - 19 Sensore di pressione
 - 20 By-pass
 - 21 Valvola 3 vie
 - 22 Scambiatore sanitario
 - 23 Rilevatore di portata acqua sanitaria
 - 24 Filtro acqua fredda
 - 25 Rubinetto di riempimento
 - 26 Rubinetto di scarico
-
- A Mandata riscaldamento
 B Uscita acqua calda
 C Entrata gas
 D Entrata acqua fredda
 E Ritorno riscaldamento
 F Rubinetto di scarico

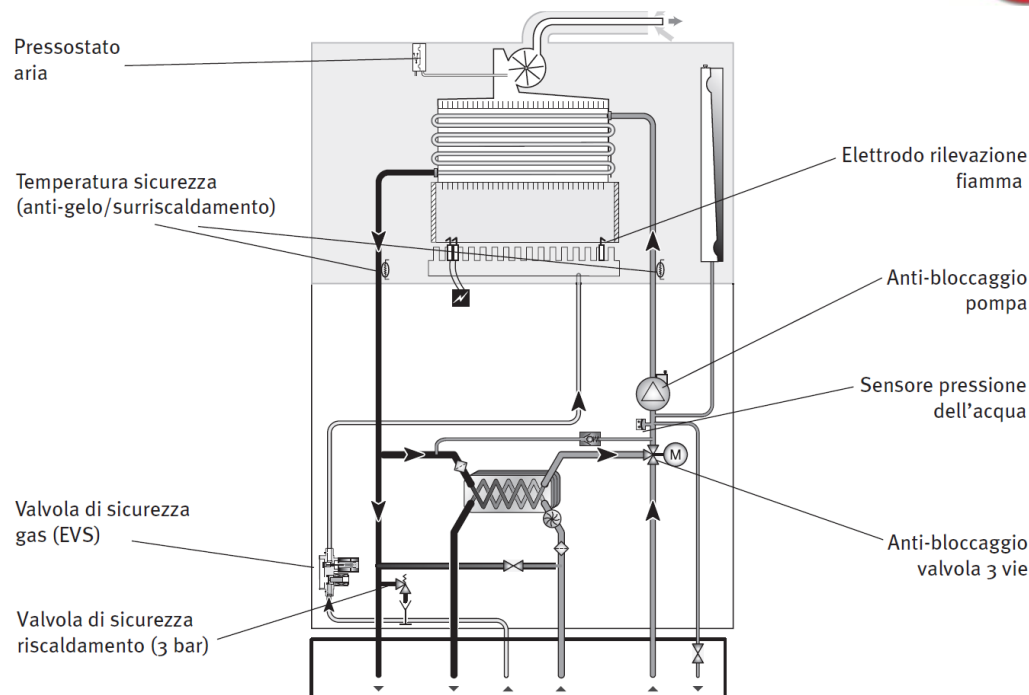
Micra 3/Thema 3




Sicurezza	Dispositivo di controllo	Valori
Dispositivi di sicurezza che bloccano l'apparecchio e richiedono un RESET in caso di guasto		
Limite di temperatura e surriscaldamento	Riscaldamento NTC andata/ritorno	97 °C = > temperatura massima
		La temperatura del circuito primario aumenta di oltre 10 °C/sec ΔT (mandata-ritorno) > 35 °C
Controllo della fiamma	Elettrodo accensione e ionizzazione	Fino a 2 sequenze di scintille scandite da 7 secondi di pausa
Gas	Valvola di sicurezza gas	0 V quando è chiuso 24 V poi 16 V in funzionamento
Sensore fumi	Termostato ON/OFF	Apparecchi 23 e 25 kW: il contatto si apre a 65 °C

Meccanismi di sicurezza che non richiedono un RESET dopo che il guasto è riparato			
Antigelo	Sblocco NT	7 °C --> riscaldamento immediato	Brucciore acceso a 35°C
Anti-bloccaggio circolatore	Gestito da software scheda	Attivato per 30 s se non vi è stata alcuna richiesta nelle ultime 24 ore	Attivato senza richiesta apparente
		Attivato per 30 s se non vi è stata alcuna richiesta nelle ultime 24 ore	Attivato senza richiesta apparente
Anti-bloccaggio valvola 3 vie	Sensore di pressione	Tarato a 0,5 bar Ripristino a 0,3 bar	Display  al di sotto dei 0,3 bar display lampeggiante tra 0,3 e 0,5 bar
		Valvola di sicurezza riscaldamento	Apertura a 3 bar

Micra 3/Thema 3



Dispositivi di sicurezza per caldaie a camera stagna		Dispositivi di sicurezza per caldaie a camera stagna		Valori		
Dispositivi di sicurezza che bloccano l'apparecchio e richiedono un RESET in caso di guasto						
Limite di temperatura e surriscaldamento	Riscaldamento NTC andata/ritorno	97 °C => temperatura massima	Antigelo	Sblocco NT	7 °C --> riscaldamento immediato	Brucciore acceso a 35°C
		La temperatura del circuito primario aumenta di oltre 10 °C/sec	Anti-bloccaggio circolatore	Programmazione del microprocessore	Attivo per 30 sec. se non vi è stata alcuna richiesta di accensione dell'apparecchio nelle ultime 24 ore.	Attivato senza richiesta apparente
Controllo della fiamma	Elettrodo accensione e ionizzazione	ΔT (mandata-ritorno) > 35 °C	Anti-bloccaggio valvola 3 vie			
Gas	Valvola di sicurezza gas	0 V quando è chiuso 24 V poi 16 V in funzionamento	Pressione riscaldamento	Sensore di pressione	Tarato a 0.5 bar Ripristino a 0.3 bar	Display  al di sotto dei 0.3 bar display lampeggiante tra 0.3 e 0.5 bar
Portata d'aria	Pressostato aria	23 kW -> a 25 °C: ON 71 Pa, OFF 46 Pa 25 kW -> a 25 °C: ON 80 Pa, OFF 68 Pa 30 kW -> a 25 °C: ON 59 Pa, OFF 51 Pa On = contatto chiuso Off = contatto aperto		Valvola di sicurezza riscaldamento	Apertura a 3 bar	Evacuazione della pressione in eccesso (visualizzare lampeggiamento al di sotto di 2.5 bar)

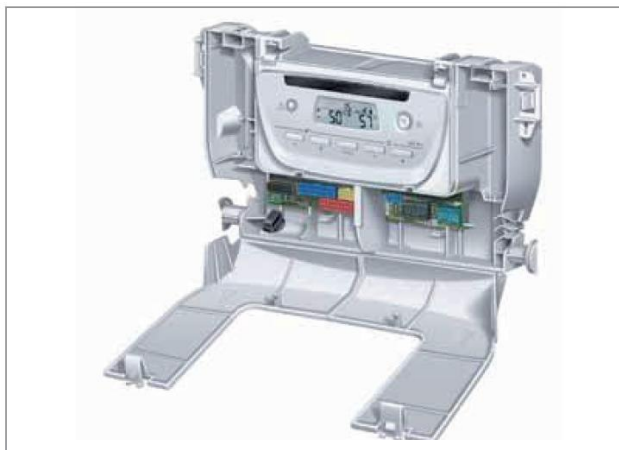
Micra 3/Thema 3

E-box

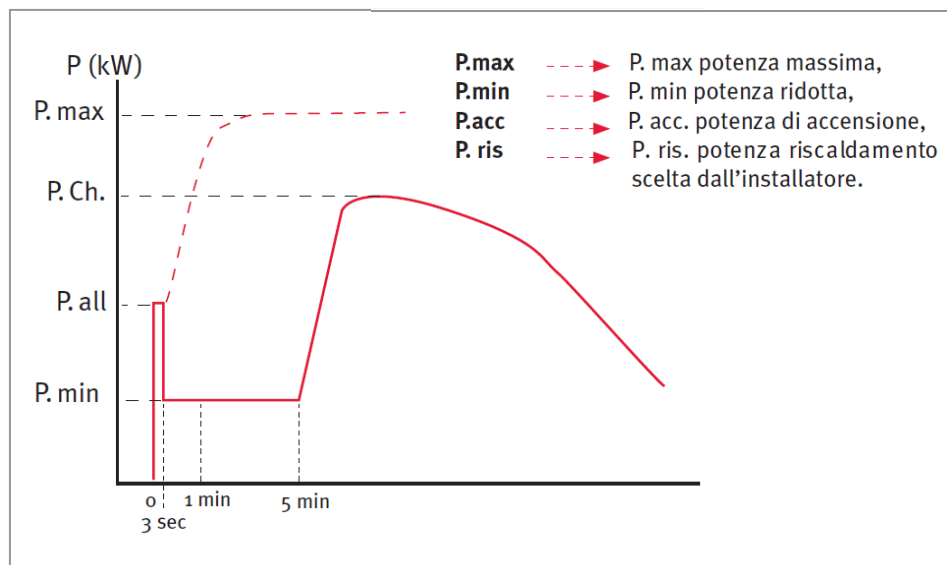
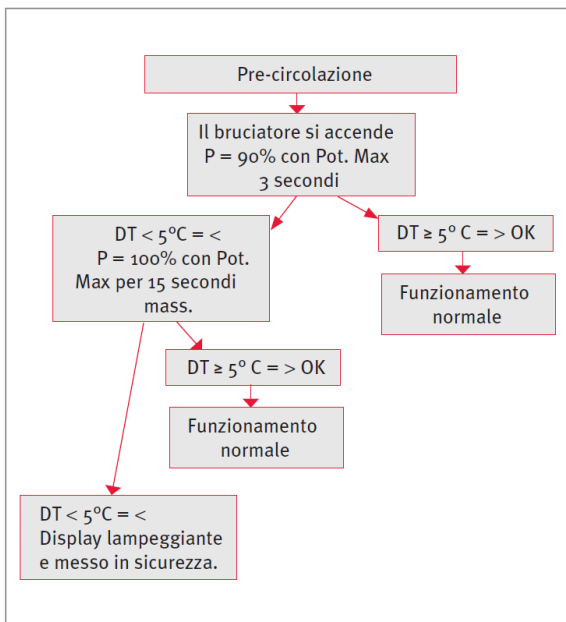
La scatola elettrica (E-box) contiene il circuito principale, l'interfaccia, i terminali (per connettere accessori elettrici, alimentazione elettrica, ecc.).



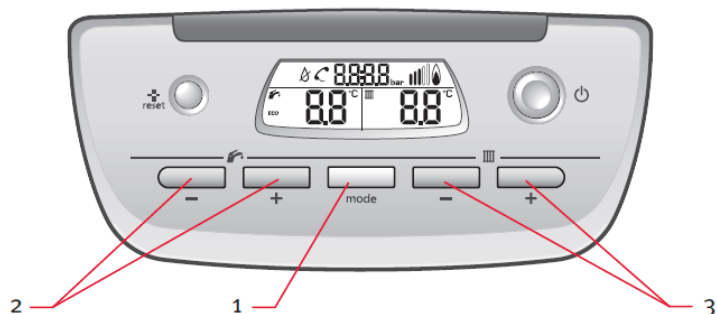
La scatola elettrica è chiusa.
(la foto visualizza quello del modello Micra 3/Thema 3)



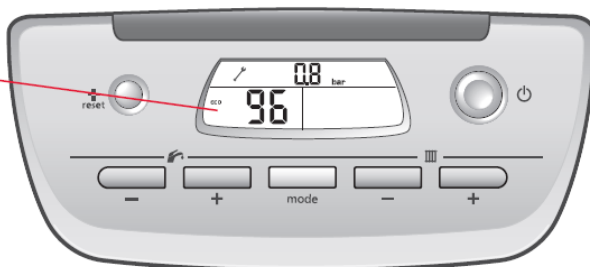
Coperchio sinistro dedicato alle connessioni di Bassa Tensione (24 Volt)
coperchio di destra è dedicato alle connessioni di Alta Tensione (230 Volt)



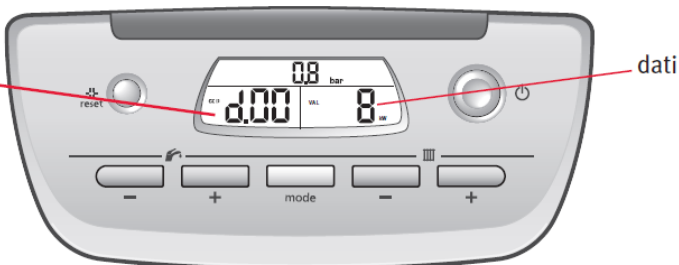
Micra 3/Thema 3



Inserire codice
35 o 96



valore dati



- **Il display ha nascosto i menu, essi sono accessibili inserendo un codice:**

Questo codice interessa due tipi di professionisti:

- L'installatore che ha bisogno di configurare l'apparecchio durante l'installazione => codice 96.
- Il Centro Assistenza Tecnica, che può avere bisogno di sostituire dei ricambi e necessita di riconfigurarli => codice 35.

La differenza tra i due codici consiste nel fatto che il menu post-vendita consente di visualizzare tutti i parametri, il menu installatore è più limitato.

- **Per accedere ai menu installatore o CAT:**

Premere il tasto mode (1) per 7 secondi circa; la configurazione del display verrà modificata.

- Premendo il tasto + o - (2), selezionare codice 96 o 35.
- Confermare premendo il tasto mode (1).

Il display visualizza la riga 1 del menu.

- **Per cambiare un valore:**

- Modificare il valore dei dati visualizzati premendo sui tasti + o - (3) presenti sulla caldaia.

- Il cambiamento è attivo automaticamente dopo 3 secondi.

Per ritornare alla schermata normale, premere il tasto "mode" per 3 secondi

Dopo 15 minuti di inattività, il display ritorna al suo normale funzionamento.

Micra 3/Thema 3

Codice	Parametro	Unità	Descrizione	Parametri di fabbrica	Parametro modificabile
d.00	Potenza massima riscaldamento	kW	Le versioni 25 kW sono regolate dalla fabbrica a 15 kW. Le versioni 30 kW sono regolate dalla fabbrica a 20 kW.	15 20	si
d.01	Post-circolazione pompa	min.	Selezionare un valore compreso tra 2 e 60 minuti.	5	si
d.02	Ritardo di riaccensione, in modalità riscaldamento	min.	Evita l'eccessivo avviamento/arresto del bruciatore in modalità riscaldamento (questa funzione non si applica alla modalità acqua calda). Selezionare un valore compreso tra 2 e 60 minuti.	20	si

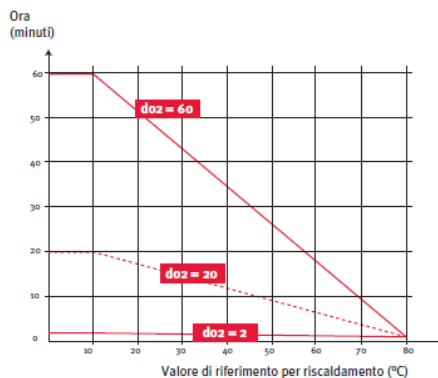
Questa funzione (chiamata "tempo blocco bruciatore" ed attiva nella sola modalità riscaldamento), evita una partenza immediata del bruciatore, una volta raggiunta la temperatura di mandata impostata, o dopo che il Termostato Ambiente è arrivato a temperatura.

La funzione è legata al valore settato:

- a 80 °C è fissa (2minuti);

- a 20 °C è variabile da 2 a 60 minuti, secondo quanto impostato al parametro d.02 del menu Installatore (cod.g6).

Parametro settato di fabbrica: 20 minuti.



d.04	Temperatura del bollitore (se dotato di NTC) valido solo per modelli SB	°C	Visualizzazione della temperatura dell'acqua presente nel bollitore (modello SB, dotato di un sensore NTC)	-	Unicamente lettura
d.08	Non utilizzato	-	-	-	-
d.09	Visualizzazione della temperatura di mandata riscaldamento (valore calcolato)	°C	Evita l'eccessivo avviamento/arresto del bruciatore in modalità riscaldamento (questa funzione non si applica alla modalità acqua calda). Selezionare un valore compreso tra 2 e 60 minuti.	-	Unicamente lettura
d.10	Stato della pompa di caldaia	-	0 = Pompa ferma 1 = Pompa in funzione	-	Unicamente lettura
d.11	Stato della pompa di riscaldamento esterna (controllo mediante scheda opzionale)	-	0 = Pompa è ferma 1 = Pompa è in funzione	-	Unicamente lettura
d.13	Non utilizzato	-	-	-	-

Codice	Parametro	Unità	Descrizione	Parametri di fabbrica	Parametro modificabile
d.16	Funzionamento riscaldamento mediante un termostato ON/OFF (connesso ai terminali RT del connettore X17)	-	0 = Contatto aperto (nessuna richiesta) 1 = Contatto chiuso (richiesta di riscaldamento in corso) NB: se il contatto viene ponticellato il display mostra sempre 1	-	Unicamente lettura
d.17	Tipo di regolazione (andata o ritorno)	°C	0 = Mandata 1 = Ritorno	-	si
d.18	Funzionamento pompa	-	Modalità operativa: 0 = Con bruciatore; la pompa funziona quando il bruciatore si accende. 1 = Continuo con RT: la pompa funziona quando il T.A. è in richiesta. 2 = Permanente in inverno. la pompa è sempre attiva in modalità "inverno".	1	si
d.19	Velocità della pompa	-	Modalità di funzionamento: 0 = Velocità automatica in riscaldamento con bruciatore acceso; massima in sanitario; minima con bruciatore spento. 1 = Velocità minima in riscaldamento; massima in sanitario. 2 = Velocità automatica in riscaldamento; massima in sanitario. 3 = Velocità massima in riscaldamento ed in sanitario.	2	si
Funzionamento con velocità automatica: Ogni volta che il bruciatore si avvia per il riscaldamento, la pompa funziona a velocità ridotta per almeno 30 secondi. Se la differenza di temperatura mandata/ritorno raggiunge i 20 °C la pompa si posiziona a velocità massima, fino a quando il bruciatore non si spegne (anche se la differenza di temperatura diminuisce). Lo stesso ciclo si innesca alla successiva accensione.					
d.20	Temperatura max. di mandata dell'acqua calda sanitaria	°C	La temperatura consigliata per l'acqua calda sanitaria è 60°C. Selezionare un valore tra 50°C e 60°C.	60	si
<i>Nota: La regolazione della temperatura dell'acqua calda sanitaria può essere eseguita dall'utente; essa è compresa tra 38 e 60 °C. Valore settato di fabbrica = 55°C.</i>					
d.21	Funzione di preriscaldamento: questo parametro indica se la funzione è attiva, o disabilitata	-	1 = Funzione abilitata e attiva 0 = Funzione disabilitata e non attiva	-	Unicamente lettura
d.22	Richiesta acqua calda mediante termostato, sensore NTC o sensore di portata acqua sanitaria	-	0 = Nessuna richiesta di acqua calda sanitaria; 1 = Richiesta di acqua calda sanitaria (rubinetto, sensore NTC bollitore, termostato bollitore)	-	Unicamente lettura
d.23	Richiesta riscaldamento	-	0 = Nessuna richiesta riscaldamento 1 = Richiesta riscaldamento in corso	-	Unicamente lettura
d.24	Contatto pressostato aria (per modelli SE)	-	ON: contatto chiuso (quando il ventilatore è in funzione); OFF: contatto aperto (quando l'apparecchio è in stand-by);	-	Unicamente lettura

Micra 3/Thema 3



Codice	Parametro	Unità	Descrizione	Parametri di fabbrica	Parametro modificabile
d.25	Richiesta riscaldamento della cisterna attivata sia dall'interfaccia (modalità acqua calda) sia da un termostato e-bus.	-	La configurazione dell'accessorio consente/non consente la funzione di preriscaldamento della caldaia (comando Crono R 2009, con programmazione acqua calda): 0 = Nessun consenso al riscaldamento del bollitore 1 = Consenso al riscaldamento del bollitore	-	Unicamente lettura
<i>I due menu seguenti sono visualizzabili se una scheda opzionale (non fornita) è installata nell'apparecchio.</i>					
d.27	Relè 1 funzione (Questo è uno dei 2 relè parametrizzati nella scheda opzionale)	-	Attribuire una funzione al relè 1 della scheda opzionale: 1 = Non applicabile a questo prodotto 2 = Pompa di riscaldamento ausiliare 3 e 4 = Non applicabile a questo prodotto 5 = Valvola a gas esterna 6 = Messaggio errore esterno 7 a 10 = Non applicabile a questo prodotto	1	si
d.28	Funzione relè 2 (Questo è il secondo relè della scheda opzionale)	-	Attribuire una funzione al relè 2 della scheda opzionale: 1 = Non applicabile a questo prodotto 2 = Pompa di riscaldamento ausiliare 3 e 4 = Non applicabile a questo prodotto 5 = Valvola a gas esterna 6 = Messaggio errore esterno 7 a 10 = Non applicabile a questo prodotto	-	Unicamente lettura
d.29	Non utilizzato	°C	0 = Mandata 1 = Ritorno	-	si
d.31	Modalità circuito di riempimento modello Thema 3)	-	0 = manuale 1 = interamente automatico	0	si
d.35	Posizionamento valvola 3 vie (riscaldamento/acqua calda sanitaria)	-	99 = Acqua calda sanitaria 0 = Riscaldamento 40 = Posizione centrale	2	Unicamente lettura
d.36	Portata acqua calda sanitaria	l/min	Portata misurata dal sensore di portata acqua sanitaria	-	Unicamente lettura
<i>Il seguente menu è visualizzabile se un sistema solare è connesso all'apparecchio</i>					
d.39	Temperatura in entrata del circuito solare	°C	Mostra la temperatura misurata dal sensore installato all'entrata del circuito solare.	-	Unicamente lettura
d.40	Temperatura di mandata riscaldamento	°C	Mostra la temperatura di riscaldamento in uscita.	-	Unicamente lettura
d.41	Temperatura di ritorno riscaldamento	°C	Mostra la temperatura di riscaldamento in ritorno.	-	Unicamente lettura
<i>Menu d.43, d.45 e d.47 sono parametri visualizzabili sul display, solo se collegata una sonda esterna alla scheda principale (al connettore X17).</i>					
d.43	Curva riscaldamento	Coeff. compreso tra 0 e 1000	Sceita della curva di riscaldamento a seconda della temperatura esterna (dettagli pagina seguente)	1.2	si
d.44	Verifica ionizzazione	°C	Più basso è il valore (bruciatore acceso) migliore è la rivelazione. Tuttavia, questo valore dipende da numerosi parametri (qualità del gas, elettrodi...). Questo valore è senza unità: si tratta solo di una indicazione.	-	Unicamente lettura
d.45	Curva di base per riscaldamento	°C	(Vedere dettagli, pagina seguente). Scompare per TA e-bus	20	si

Codice	Parametro	Unità	Descrizione	Parametri di fabbrica	Parametro modificabile
d.47	Temperatura esterna	°C	Mostra la temperatura misurata dal sensore esterno	-	Unicamente lettura
d.52	Regolazione della pressione min. gas, al bruciatore	-	Regolazione Pmin. Per eseguire una regolazione, riferirsi a «Conversione gas» più avanti.	-	si
d.53	Regolazione della pressione max. gas, al bruciatore	-	Regolazione Pmax. Per eseguire una regolazione, riferirsi a «Conversione gas» più avanti.	-	si
d.62	Offset notturno (Funzione specifica per il Belgio) RT non arresta il bruciatore ma cambia il valore di riferimento. Non utilizzare in altri paesi)	°C	Abbassa la temperatura di di innesco del riscaldamento che dipende dallo stato della TA 24V Es.: se d62 è parametrato a 20, Regolazione = 65 °C se TA 24V "on" Regolazione = 65 - 20 °C con TA 24V "off" 0 = funzione disattivata.	0	si da 0 e 30°C
d.64	Tempo medio accensione bruciatore	S	Per questi 2 valori, una media viene calcolata basandosi sulle 100 ultime accensioni.	0	Unicamente lettura
d.65	Tempo massimo accensione bruciatore	S			
d.67	Tempo rimanente fino alla fine del ciclo anti-corto	min	Visualizza il tempo rimanente fino alla fine del ciclo anti-corto	-	Unicamente lettura
d.68	Numero di accensioni non riuscite al primo tentativo	-		0	Unicamente lettura
d.69	Numero di accensioni non riuscite al secondo tentativo	-		0	Unicamente lettura
d.70	Forzatura valvola 3vie (unicamente versione SB)	-	0 = Funzionamento normale 1 = Non utilizzare (bloccaggio della valvola 3vie in posizione centrale) 2 = Solo modalità riscaldamento	0	si
d.71	Temperatura massima di impostazione	°C	Selezionare un valore tra 45 e 80°C. (parametri fabbrica 75°C)	75	si
<i>Nota: la temperatura di riscaldamento può essere regolata tramite scheda display, con un campo compreso tra 10°C e 73°C. Parametro tarato di fabbrica a 60°C.</i>					
d.77	Regolazione della potenza termica da destinare all'acqua calda sanitaria (solo versione SB).	kW	Questa voce consente di limitare la potenza in sanitario (impostazione di fabbrica = Potenza max).	P. max. per il modello	si
d.80	Tempo funzionamento riscaldamento	Blocchi 100 ore	Tempo di funzionamento bruciatore (blocco 100 ore) 1 = 100 ore (non è possibile azzerare questo programma)	0	Unicamente lettura
d.81	Funzionamento acqua calda	Blocchi 100 ore	Tempo di funzionamento bruciatore (blocco 1000 ore) 1 = 100 ore (non è possibile azzerare questo programma)	0	Unicamente lettura
d.82	Numero di accensioni del bruciatore per il riscaldamento	100 blocchi accensione	1 = 100 accensioni (non è possibile azzerare questo programma)	0	Unicamente lettura
d.83	Funzionamento l'acqua calda	100 blocchi accensione	1 = 100 accensioni (non è possibile azzerare questo programma)	0	Unicamente lettura

Micra 3/Thema 3

Codice	Parametro	Unità	Descrizione	Parametri di fabbrica	Parametro modificabile
d.85	Potenza minima dell'apparecchio	kW	Questo parametro viene utilizzato per aumentare il rendimento minimo nel caso la caldaia sia installata con uno scarico fumi di tipo C43p (specifico a Be, FR e NL); Mantenere i parametri fabbrica negli altri casi.		
d.90	Rilevazione del collegamento elettrico di un termostato eBUS.	-	0 = Non rilevato 1 = Rilevato	-	Unicamente lettura
d.93	Parametro codice prodotto	-	Codice prodotto	2	si

Dettagli per parametro d93

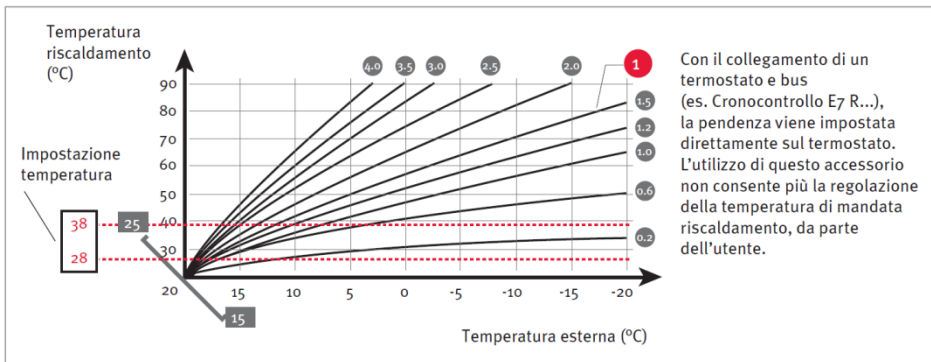
Tipo	Modello	GAS nat. G20	GPL G30/31	Tipo	Modello	GAS nat. G20	GPL G30/31
Micra 3	25 E	3	6	Thema 3	25 E	0	3
	25 SE	4	4		25 SE	1	1
	25 SE SB	2	2		30 SE	2	2
	29 SE	7	7				

Nota: i codici di prodotto si differenziano a seconda che una caldaia sia a camera aperta, piuttosto che stagna, funzionante a metano, piuttosto che a GPL.

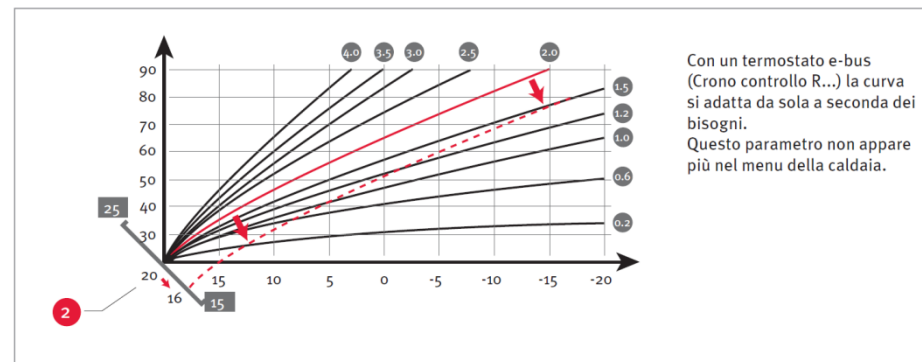
Codice	Parametro	Unità	Descrizione	Parametri di fabbrica	Parametro modificabile
d.94	Azzeramento dell'elenco dei codici errore	-	Questa funzione permette di azzerare l'elenco dei codici errore apparsi sull'apparecchio. 0 = No 1 = Azzeramento degli errori	0	si
d.95	Versione software scheda	°C	Fornisce la versione di: scheda display (interfaccia utente)	-	Unicamente lettura
d.96	Ripristino dei valori di fabbrica	-	Questa funzione consente di ripristinare i valori di fabbrica	1	si

I parametri su sfondo scuro sono accessibili solo dal menu CAT (codice accesso = 35)

d.43	Curva riscaldamento	Coeff. compreso tra 0 e 1000	Scelta della curva di riscaldamento a seconda della temperatura esterna (dettagli pagina seguente)	1.2	si
------	---------------------	------------------------------	--	-----	----



d.45	Curva di base per riscaldamento	°C	(Vedere dettagli, pagina seguente). Scompare per TA e-bus	20	si
------	---------------------------------	----	--	----	----



Micra 3/Thema 3

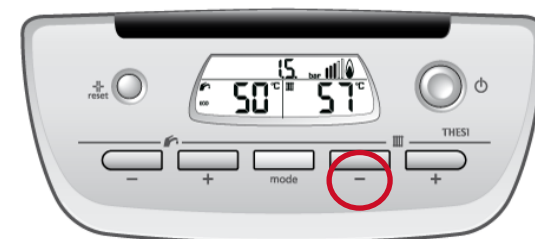
Stato	Modalità riscaldamento
S.00	Nessuna richiesta riscaldamento
S.01	Funzionamento di pre-ventilazione del ventilatore
S.02	Funzionamento di pre-circolazione della pompa
S.03	Accensione
S.04	Brucciato acceso
S.05	Post pulizia circolatore/ventilatore
S.06	Post-pulizia ventilatore
S.07	Post-pulizia circolatore
S.08	Temporizzazione di anti riaccensione, attiva dopo fase di riscaldamento

Stato	Modalità acqua calda sanitaria
S.10	Richiesta acqua calda
S.11	Pre-ventilazione ventilatore
S.13	Accensione
S.14	Brucciato acceso
S.15	Post pulizia circolatore/ventilatore
S.16	Post-pulizia ventilatore
S.17	Post-pulizia circolatore

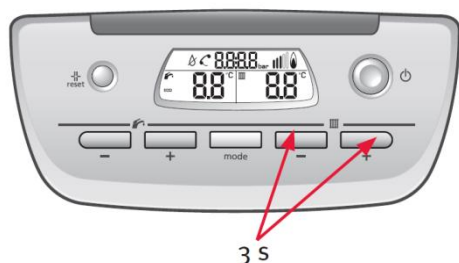
Stato	Riscaldamento bollitore (per caldaie sb abbinate a bollitore)
S.20	Ciclo di riscaldamento del bollitore
S.21	Pre-ventilazione dell'estrattore
S.23	Accensione
S.24	Brucciato acceso
S.25	Post pulizia circolatore/ventilatore
S.26	Post-pulizia ventilatore
S.27	Post-pulizia circolatore
S.28	La caldaia blocca il riscaldamento del bollitore, dopo un ciclo di riscaldamento (per 1 minuto)

Stato	Messaggi specifici
S.30	Stato predefinito, nessuna richiesta di riscaldamento, nè sanitario. Se un TA e-bus è collegato alla caldaia, verificare che sia presente un cavalletto ai morsetti 3 e 4 della scheda principale di caldaia
S.31	Modalità "solo acqua calda"
S.32	Ciclo test: la velocità dell'estrattore supera la tolleranza quando è in funzione
S.34	Modalità di funzionamento "protezione antigelo"
S.39	Contatto del termostato di protezione dell'impianto radiante aperto
S.40	Modalità riscaldamento attiva
S.41	Pressione dell'acqua troppo elevata
S.53	Ciclo di attesa: differenza di temperatura troppo elevata tra la mandata del riscaldamento ed il flusso di ritorno. Se $\Delta t > 30^{\circ}\text{C}$ forzatura del bruciatore a pmin
S.54	Ciclo di attesa: manca acqua nel sistema / aumento eccessivo della temperatura tra la mandata del riscaldamento ed il flusso di ritorno
S.96	Test del sensore di temperatura ritorno riscaldamento
S.97	Test del sensore di pressione (richieste di riscaldamento e sanitario bloccate)
S.98	Test dei sensori di temperatura mandata e ritorno

- Questa funzione può essere usata in qualsiasi momento per sapere in quale fase di funzionamento si trova l'apparecchio.



- Premere sul tasto ⊖ della modalità III per più di 3 secondi per conoscere lo stato di funzionamento in corso dell'apparecchio. Lo schermo visualizza lo stato dell'apparecchio "S.XX".
- Premere sul tasto ⊖ della modalità III per più di 3 secondi per uscire dal menu.

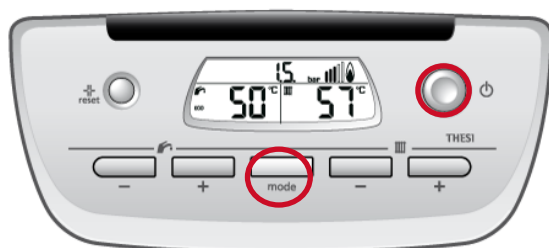


Cronistoria guasti


Il menu mostra gli ultimi 10 codici guasto che sono occorsi all'apparecchio.
Per visualizzare lo storico dei codici guasto, premere i tasti ⊕ e ⊖ della modalità III contemporaneamente per almeno 3 secondi.

Lo schermo mostra il primo guasto «01 F.XX».
Per visualizzare i successivi codici di blocco accorsi all'apparecchio, premere il tasto ⊕ della modalità III.
Per cancellare lo storico dei codici guasto, fare riferimento al parametro d.94 del menu installatore.

Micra 3/Thema 3



Attivando i programmi di test, si può accedere alle funzioni speciali dell'apparecchio.

- Premere il tasto accensione/spengimento per spegnere l'apparecchio.
- Mantenere premuti il tasto accensione/ spegnimento e **mode**, per almeno 5 secondi.
- Lo schermo visualizza il primo programma di test «P01».
- Premere i tasti ⊕ o ⊖ della modalità  per selezionare la modalita' di Test desiderata (P.01, P.02, ecc...).
- Il numero della modalita' di test «PX» e «On» lampeggiano sullo schermo.
- La modalita' di test si arresterà automaticamente dopo 15 minuti.

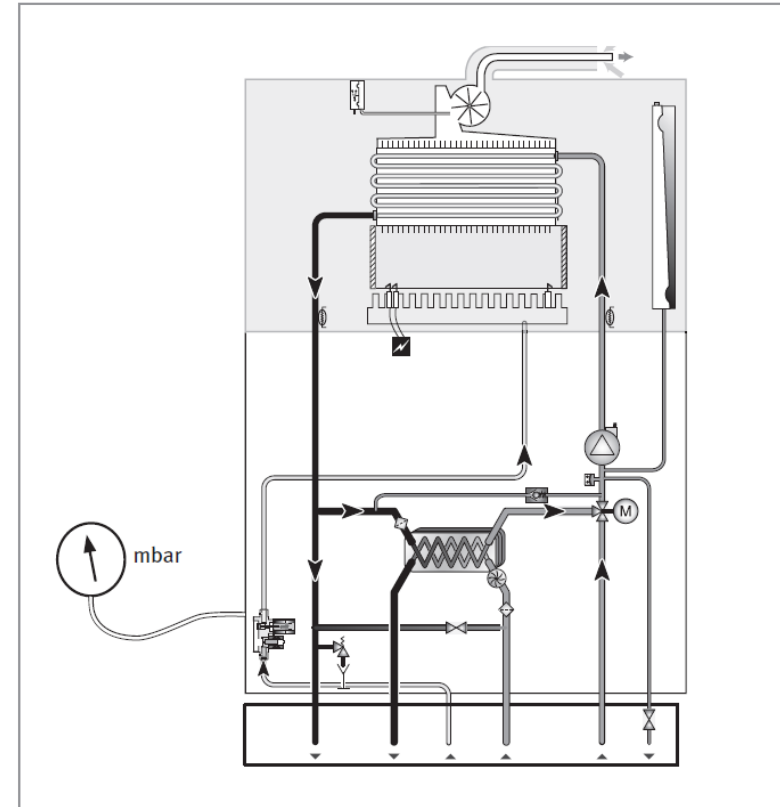
Codice n°	Parametro	Descrizione
P.01	Forzatura del bruciatore a potenza regolabile in modalita' riscaldamento	L'apparecchio funziona ad una potenza regolabile da 0 (0% = pmin) a 100 (100% = pmax), utilizzando i tasti + o - della modalita' riscaldamento, dopo un'accensione riuscita.
P.02	Forzatura del bruciatore a potenza accensione riscaldamento	L'apparecchio funziona alla potenza max del riscaldamento impostata, dopo un'accensione riuscita
P.03	Forzatura del bruciatore a Pmax riscaldamento, regolata con il parametro d.00	L'apparecchio funziona alla potenza max del riscaldamento impostata, dopo un'accensione riuscita
P.05	Riempimento dell'apparecchio	La valvola 3vie è in posizione centrale e la pompa ed il bruciatore devono essere spenti per riempire l'apparecchio.
P.06	Ciclo di spurgo dell'impianto.	La funzione è attivata per 5 minuti. --> La valvola 3vie si mette in posizione di riscaldamento. --> La pompa funziona con cicli di 5 secondi (accesso)/5 secondi (spento). Verificare che la valvola di spurgo aria del circolatore sia aperta.
P.07	Ciclo di spurgo dell'apparecchio.	La funzione è attivata per una durata di 5 minuti (4 minuti in sanitario, 1 minuto in riscaldamento). Il circolatore funziona in cicli di: avvio di 5 secondi/arresto di 5 secondi. Verificare che la valvola di spurgo del circolatore sia aperta. Questa funzione può attivarsi automaticamente al momento del riempimento: se la pressione misurata dal sensore, passa da 0 a 0,5bar, la scheda principale lo interpreta come un riempimento, attivando la funzione di spurgo dell'apparecchio. Tutto ciò, al fine di evitare l'accensione del bruciatore, quando lo scambiatore di calore è pieno d'aria. In questo caso, l'indicatore di pressione sul display lampeggia. Tuttavia, se il passaggio tra 0 e 0,5bar fosse troppo rapido (inferiore a 15 secondi), la scheda non innesca la funzione.

Regolazione della Pmin del gas

- Attivare la modalità di test “P.01” e regolare il valore a 0% per forzare l’apparecchio a Pmin.
- Tenere premuto il tasto MODE per accedere al menu service e impostare il codice di accesso 35, premere MODE per confermare.
- Selezionare il parametro d.52 con i tasti +/- della regolazione della temperatura sanitaria.
- Tramite i tasti +/- della temperatura del riscaldamento aumentare o diminuire il valore fino a raggiungere la pressione in uscita dalla valvola gas desiderata.
- Mantenere premuto il tasto MODE per memorizzare il valore.

Regolazione della P max del gas:

- Attivare la modalità di test “P.01” e regolare il valore a 100% per forzare l’apparecchio a Pmax.
- Tenere premuto il tasto MODE per accedere al menu service e impostare il codice di accesso 35, premere MODE per confermare.
- Selezionare il parametro d.53 con i tasti +/- della regolazione temperatura sanitaria.
- Tramite i tasti +/- della temperatura del riscaldamento aumentare o diminuire il valore fino a raggiungere la pressione in uscita dalla valvola gas desiderata.
- Mantenere premuto il tasto MODE per memorizzare il valore.



MICRA 3 24 E - THEMA 3 25 E

π	Unità	G 20	G 30	G 31	G 230
Pressione di alimentazione gas	mbar	20	29	37	20
Ø iniettore	mm	1.2	0.73	0.73	1.20
Diametro diaframma	mm	6.1 Colore Marrone	5.5 Colore Rosso	5.5 Colore Rosso	6.5 Colore Metallo
Pressione minima bruciatore	mbar	2.2	3.8	4.6	1.8
Pressione massima bruciatore	mbar	12	25	31.3	11.4
Pressione minima bruciatore	mm/H2O	22.4	38.7	46.9	18.4
Pressione massima bruciatore	mm/H2O	122.4	254.9	319.2	116.2

MICRA 3 24 SE & SE SB - THEMA 3 25 SE

π	Unità	G 20	G 30	G 31
Pressione di alimentazione gas	mbar	20	29	37
Ø iniettore	mm	1.2	0.73	0.73
Diametro diaframma	mm	5.8 Colore Naturale	5.95 Colore Verde	5.95 Colore Verde
Pressione minima bruciatore	mbar	1.9	3.9	5
Pressione massima bruciatore	mbar	12.4	26.2	32.7
Pressione minima bruciatore	mm/H2O	19.4	39.8	51
Pressione massima bruciatore	mm/H2O	126.4	267.2	333.4

MICRA 3 29 SE - THEMA 3 30 SE

π	Unità	G 20	G 30	G 31	G 230
Pressione di alimentazione gas	mbar	20	29	37	20
Ø iniettore	mm	1.2	0.73	0.73	1.30
Diametro diaframma	mm	6.9 Colore Rosso	7.3 Colore Giallo	7.3 Colore Giallo	7.1 Colore Nero
Pressione minima bruciatore	mbar	1.7	3.3	4.8	1.5
Pressione massima bruciatore	mbar	13	26	35	11.3
Pressione minima bruciatore	mm/H2O	17.3	33.7	48.9	15
Pressione massima bruciatore	mm/H2O	132.6	265.1	356.9	115

Micra 3/Thema 3

I kit di conversione gas sono identificati a seconda dei modelli.

La procedura generale di conversione del gas richiede le operazioni seguenti:

- cambiare la valvola a gas (il motore passo-passo del gruppo gas varia a seconda del modello di apparecchio)
- cambiare la rampa gas del bruciatore (il diametro degli ugelli del gas è differente per ogni tipo di caldaia) regolare al minimo la potenza del bruciatore.

Per fare questo, collegare un manometro alla presa di pressione all'uscita della valvola a gas.

Forzare il bruciatore a potenza minima utilizzando la modalità di TEST descritta precedentemente: scegliere Po1 e regolare il valore al minimo.

Verificare che la temperatura impostata per il riscaldamento non sia raggiunta durante l'operazione di taratura della valvola gas (nell'eventualità, controllare che l'impianto sia completamente aperto ed aumentare la temperatura di mandata).

Accedere al menù CAT, utilizzando come chiave di accesso il codice 35 (operazione descritta qualche pagina prima), e posizionarsi al parametro d.52: questo consente di tarare la pressione minima al bruciatore. Per effettuare la corretta taratura gas, servirsi delle tabelle di riferimento presenti

nelle istruzioni dei kit, o consultare il manuale d'installazione fornito con la caldaia.

Per aumentare la pressione, aumentare il valore del parametro "d.52" (in pratica, si aumentano gli impulsi al motorino passo-passo del gruppo gas, consentendogli una maggior apertura). Utilizzare l'operazione contraria per ridurre la pressione gas al bruciatore.

Confermare la regolazione premendo il tasto MODE per almeno 10 secondi.

A questo punto, controllare ed eventualmente tarare la pressione massima al bruciatore.

IMPORTANTE:

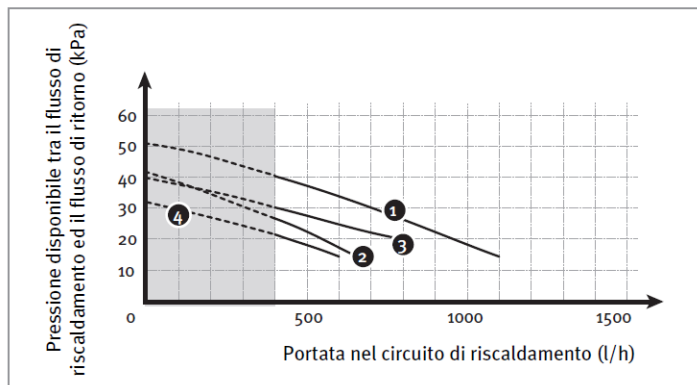
Bisogna cambiare il codice prodotto (parametro d.93) per le caldaie MICRA 3 24 e THEMA 3 25 dopo aver cambiato il kit: Premere sul tasto (mode) per 10 secondi, tramite il tasto (+) della modalità riscaldamento selezionare il codice di accesso 35, confermare con il tasto (mode), poi con il tasto (+) della modalità sanitaria andare al parametro 93. Cambiare il valore del parametro con i tasti + e - del riscaldamento secondo la tabella seguente. Confermare tramite il tasto MODE ed uscire dai parametri tenendo premuto MODE qualche secondo.

- Micra 3 24 E: G20: 3 - G30-G31: 6 - G230: 3
- Thema 3 25 E: G20: 0 - G30-G31: 3 - G230: 0
- Micra 3 24 SE: G20: 4 - G30-G31: 4
- Micra 3 24 SE-SB: G20: 2 - G30-G31: 2
- Micra 3 29 SE: G20: 7 - G30-G31: 7 - G230: 7
- Thema 3 25 SE: G20: 1 - G30-G31: 1
- Thema 3 30 SE: G20: 2 - G30-G31: 2 - G230: 2

Micra 3/Thema 3

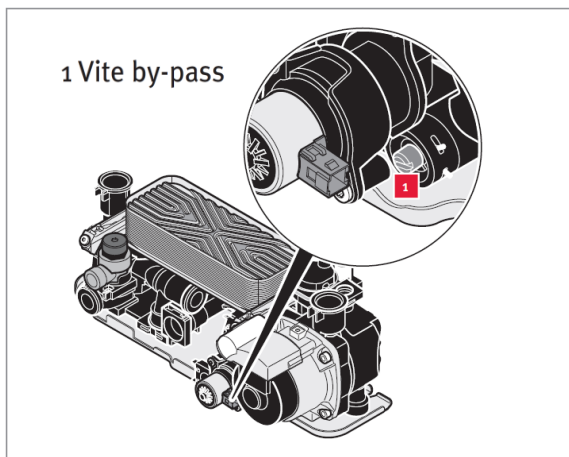
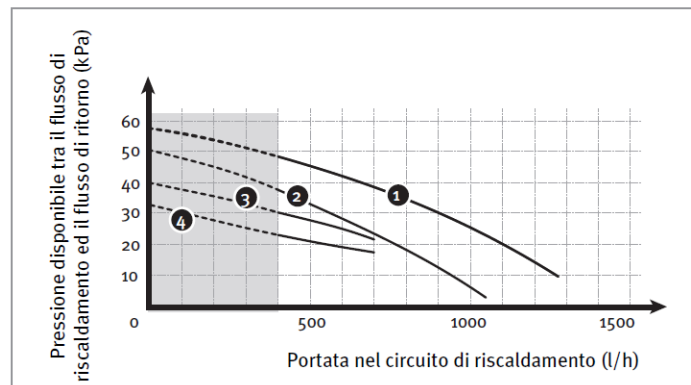
Micra 3 24 E / 24 SE / 24 SE SB - Thema 25E / 25SE

- 1 Massima velocità, by-pass chiuso
- 2 Massima velocità, by-pass chiuso
- 3 Massima velocità, by-pass con parametri di fabbrica
- 4 Massima velocità, by-pass con parametri di fabbrica

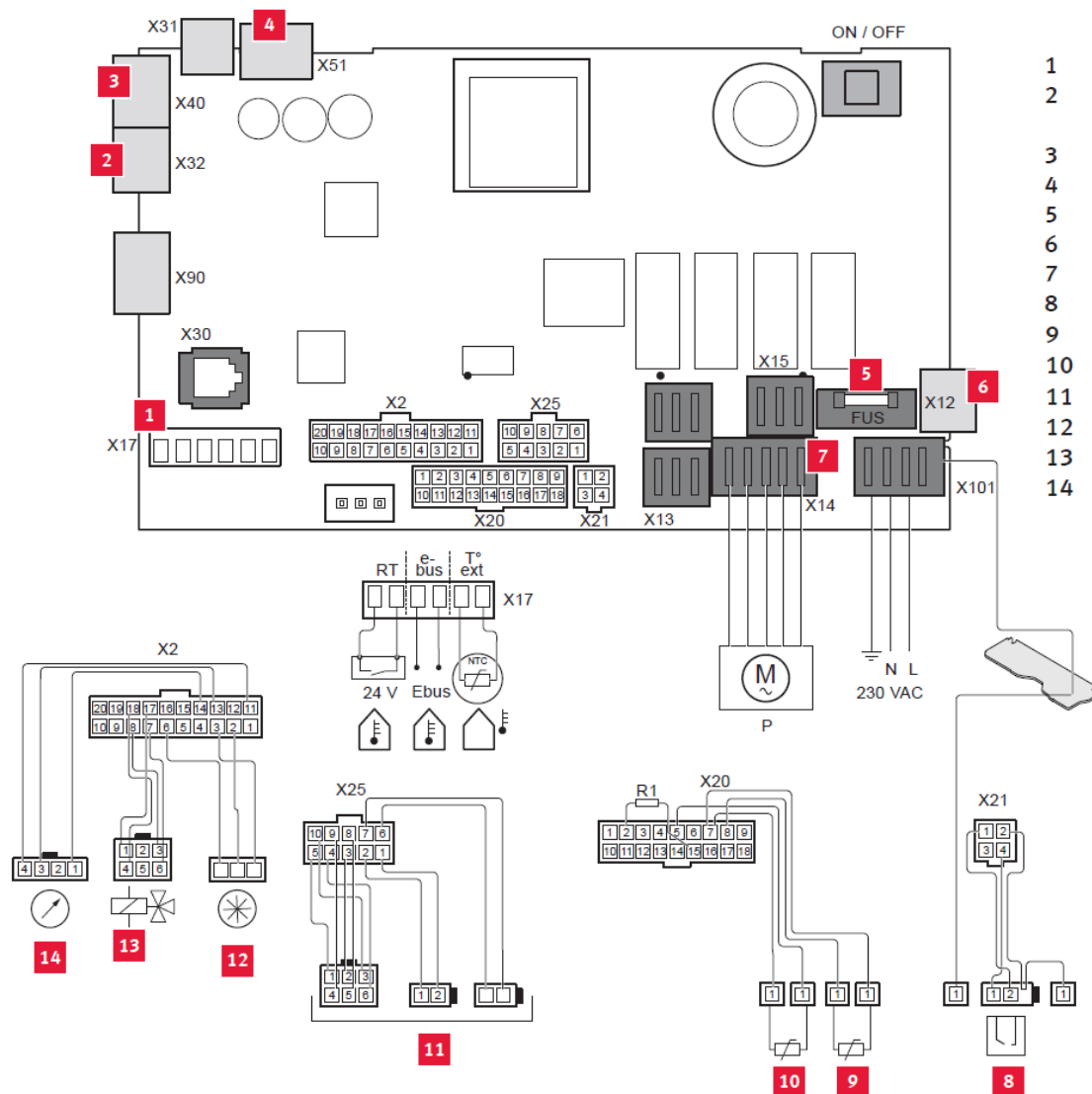


Micra 3 29SE - Thema 3 30 SE

- 1 Massima velocità, by-pass chiuso
- 2 Massima velocità, by-pass chiuso
- 3 Massima velocità, by-pass con parametri di fabbrica
- 4 Massima velocità, by-pass con parametri di fabbrica

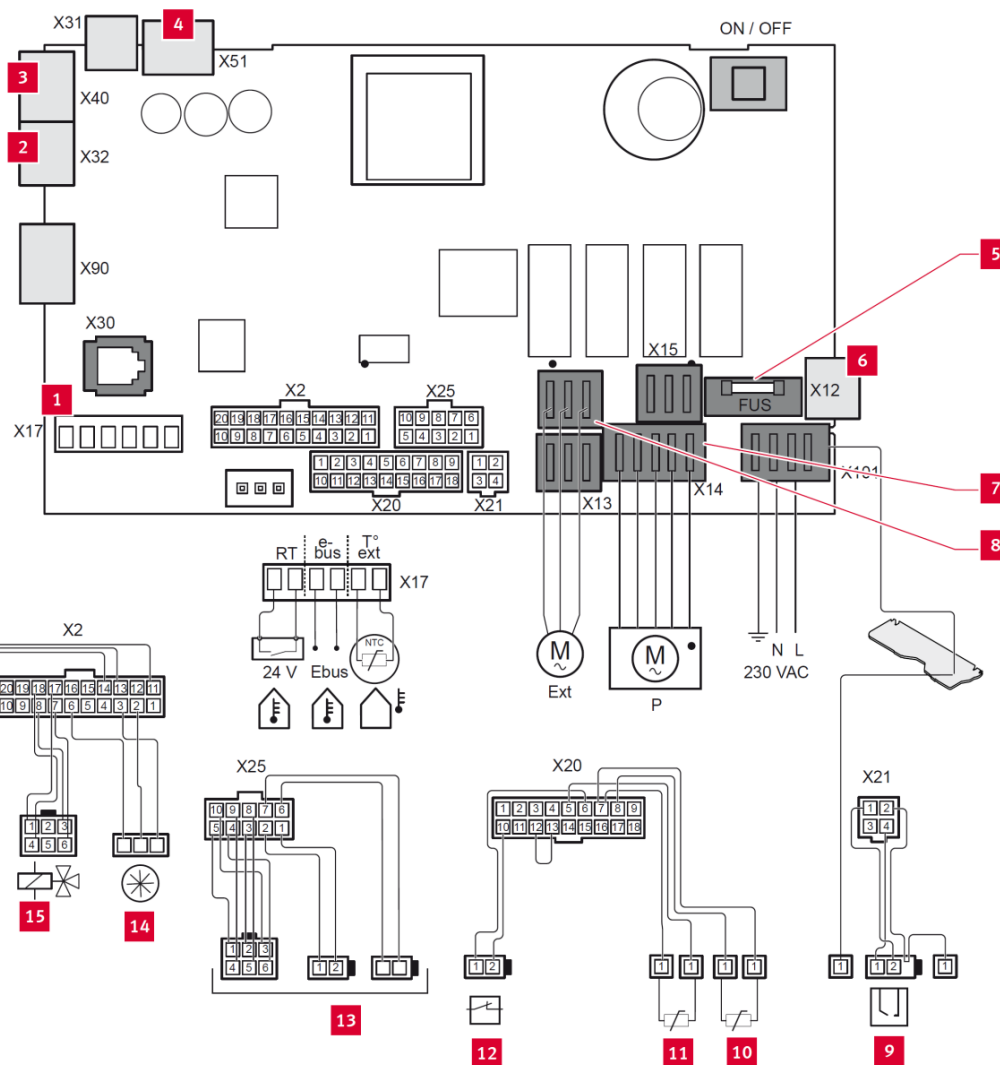


Micra 3/Thema 3



- 1 Connettore accessori di regolazione
- 2 Connettore per sensore di temperatura da collegare con un kit solare opzionale
- 3 Connettore scheda opzionale 24V
- 4 Connettore interfaccia utente
- 5 Fusibile
- 6 Connettore per scheda opzionale 230 V
- 7 Circolatore
- 8 Elettrodo di accensione e di controllo della fiamma
- 9 Sensore di temperatura mandata riscaldamento
- 10 Sensore di temperatura ritorno riscaldamento
- 11 Valvola gas
- 12 Sensore portata acqua sanitaria
- 13 Valvola a tre vie
- 14 Rilevatore di pressione circuito riscaldamento

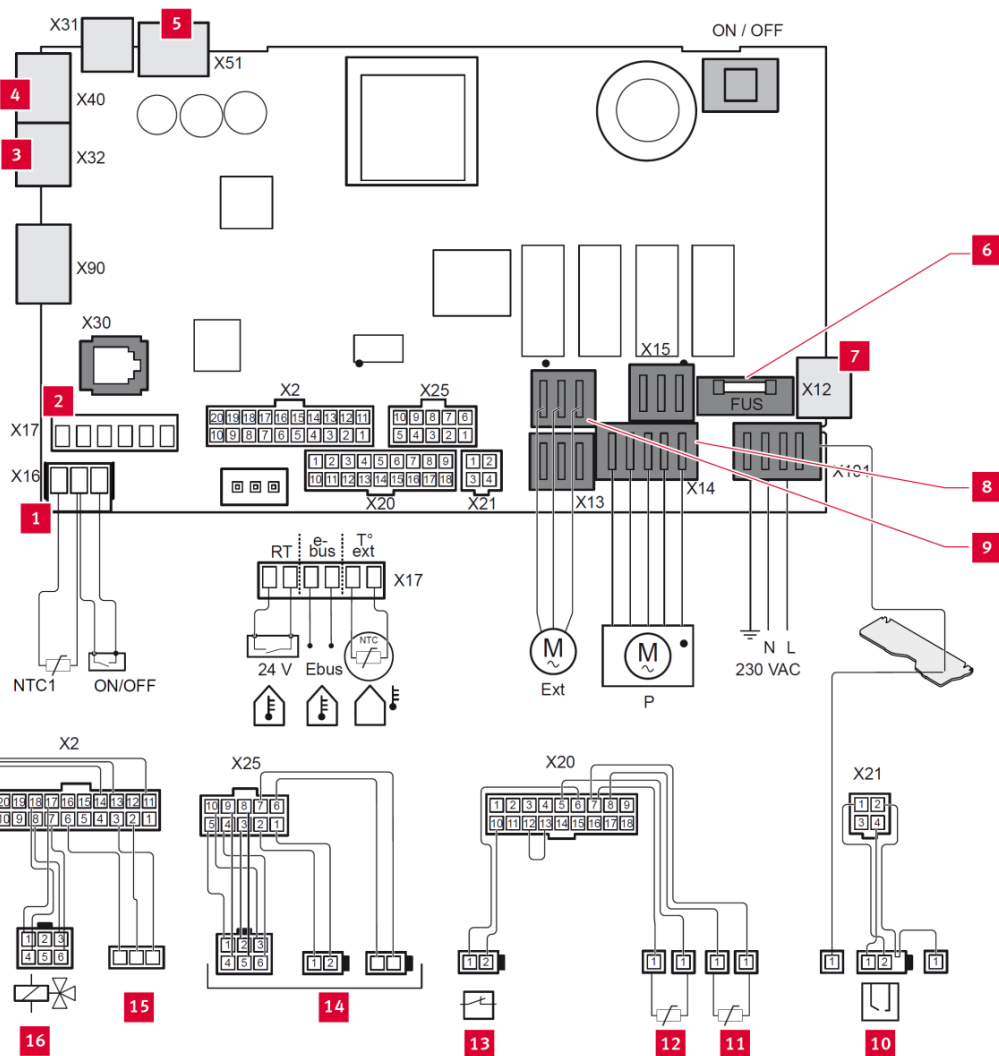
Micra 3/Thema 3



Legenda

- 1 Connettore accessori di regolazione
- 2 Connettore per sensore di temperatura da collegare con un kit solare opzionale
- 3 Connettore scheda opzionale 24V
- 4 Connettore interfaccia utente
- 5 Fusibile
- 6 Connettore per scheda opzionale 230 V
- 7 Circolatore
- 8 Ventilatore
- 9 Elettrodo di accensione e di controllo della fiamma
- 10 Sensore di temperatura mandata riscaldamento
- 11 Sensore di temperatura ritorno riscaldamento
- 12 Pressostato
- 13 Valvola gas
- 14 Sensore portata acqua sanitaria
- 15 Valvola a tre vie
- 16 Rilevatore di pressione circuito riscaldamento

Micra 3/Thema 3



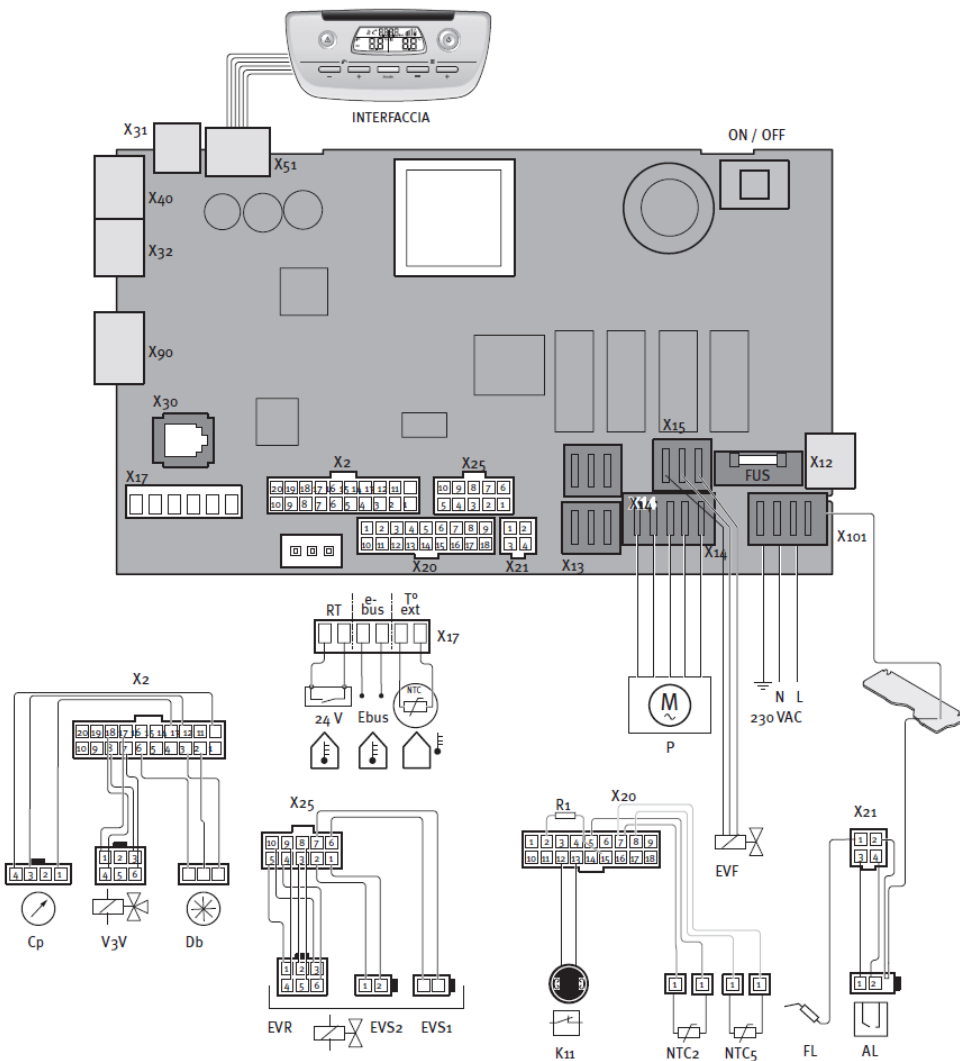
Legenda

- 1 Connettore palle opzionale
- 2 Connettore accessori di regolazione
- 3 Connettore per sensore di temperatura da collegare con un kit solare opzionale
- 4 Connettore scheda opzionale 24V
- 5 Connettore interfaccia utente
- 6 Fusibile
- 7 Connettore per scheda opzionale 230 V
- 8 Circolatore
- 9 Ventilatore
- 10 Elettrodo di accensione e di controllo della fiamma
- 11 Sensore di temperatura mandata riscaldamento
- 12 Sensore di temperatura ritorno riscaldamento
- 13 Pressostato
- 14 Valvola gas
- 15 Non disponibile su questo modello
- 16 Valvola a tre vie
- 17 Rilevatore di pressione circuito riscaldamento

Micra 3/Thema 3



**Hermann
Saunier Duval**



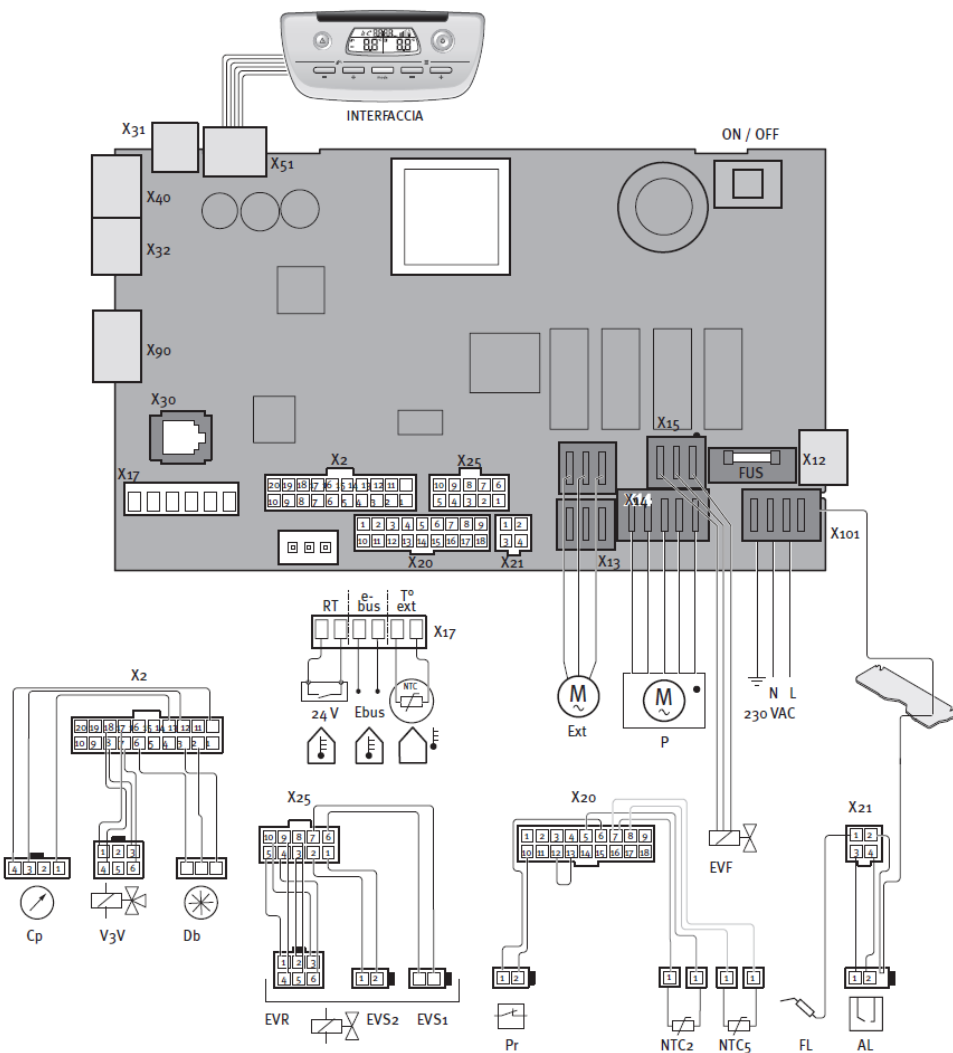
- INTERFACCIA** Interfaccia utente
FUS Fusibile
ON / OFF Tasto Accensione/spengimento
X2 Collegamento sensore generale:
Cp Sensore pressione riscaldamento
V3V Valvola 3vie
Db Sensore di portata acqua calda
X11 Est Estrattore
X12 opzione 230V per connettore scheda
X14 Pompa (P)
X15 Connettore per kit valvola riempimento automatico
X16 Connettore sensore bollitore opzionale
X17 Connettore accessori di regolazione
RT Collegamento per termostato
E-bus Collegamento per il termostato ambiente modulante (Exacontrol)
T° Ext Sonda esterna di tipo bifilare
X20 Collegamento del connettore generale
NTC2 Sensore di temperatura di mandata
NT5 Sensore di temperatura di ritorno
PR Pressostato aria (presente nelle caldaie camera stagna).
K11 Dispositivo di sicurezza fumi
R1 Resistenza codificante*
X21 Elettrodo di accensione e controllo della fiamma (AL)

- X25** Valvola gas:
EVR Alimentazione elettrica per il motore passo-passo (valvola modulante).
EVS1 Valvola di sicurezza all'entrata del gas
EVS2 Valvola di sicurezza presente sul motorino passo-passo
X30 Connettore Exalink
X31 Non utilizzato su questi modelli (timer UK)
X32 Connettore solare
X40 Opzione 24V per connettore scheda
X51 Connettore interfaccia utente
X90 Non utilizzato su questi modelli (uso industriale)
X101 Messa a terra

Micra 3/Thema 3



**Hermann
Saunier Duval**

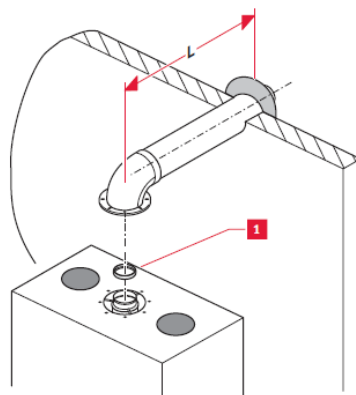


- INTERFACCIA** Interfaccia utente
FUS Fusibile
ON / OFF Tasto Accensione/spengimento
X2 Collegamento sensore generale:
Cp Sensore pressione riscaldamento
V3V Valvola 3vie
Db Sensore di portata acqua calda
X11 Est Estrattore
X12 opzione 230V per connettore scheda
X14 Pompa (P)
X15 Connettore per kit valvola riempimento automatico
X16 Connettore sensore bollitore opzionale
X17 Connettore accessori di regolazione
RT Collegamento per termostato
E-bus Collegamento per il termostato ambiente modulante (Exacontrol)
T° Ext Sonda esterna di tipo bifilare
X20 Collegamento del connettore generale
NTC2 Sensore di temperatura di mandata
NT5 Sensore di temperatura di ritorno
PR Pressostato aria (presente nelle caldaie camera stagna).
K11 Dispositivo di sicurezza fumi
R1 Resistenza codificante*
X21 Elettrodo di accensione e controllo della fiamma (AL)

- X25** Valvola gas:
EVR Alimentazione elettrica per il motore passo-passo (valvola modulante).
EVS1 Valvola di sicurezza all'entrata del gas
EVS2 Valvola di sicurezza presente sul motorino passo-passo
X30 Connettore Exalink
X31 Non utilizzato su questi modelli (timer UK)
X32 Connettore solare
X40 Opzione 24V per connettore scheda
X51 Connettore interfaccia utente
X90 Non utilizzato su questi modelli (uso industriale)
X101 Messa a terra

Micra 3/Thema 3

10.2.2 Sistema di scarico coassiale orizzontale Ø 60/100 mm (installazione di tipo C12)

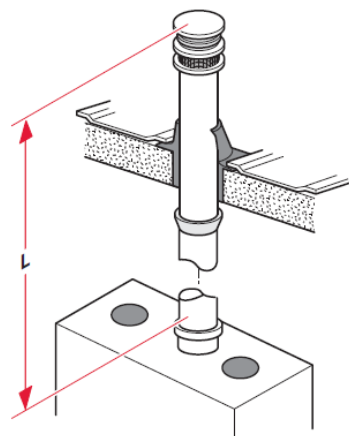


Legenda
1 Diaframma (già montato in caldaia)

Tipo	Lunghezza max. senza diaframma in m (L)	Lunghezza max. con diaframma in m (L)
C 12 Ø 60/100 (24 kW)	3 m	0.3 m
C 12 Ø 60/100 (29 kW)	3.5 m	0.3 m

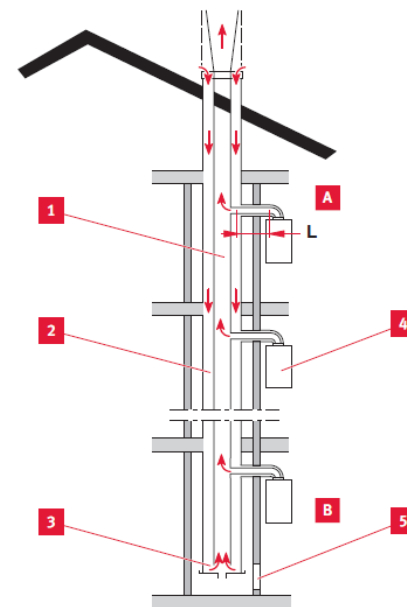
Ogni volta che si rende necessaria una curva supplementare di 90° (o 2 di 45°), la lunghezza (L) deve essere diminuita di 1 m.

10.2.3 Sistema di scarico concentrico verticale Ø 60/100 mm (installazione di tipo C32)



Tipo	Lunghezza max. senza diaframma in m (L)	Lunghezza max. con diaframma in m (L)
C 32 Ø 60/100 (24 kW)	4.5 m	1 m
C 32 Ø 60/100 (29 kW)	4 m	1 m

10.2.4 Sistema di scarico fumi per condotto colle Ø 60/100 mm (installazione di tipo C42)



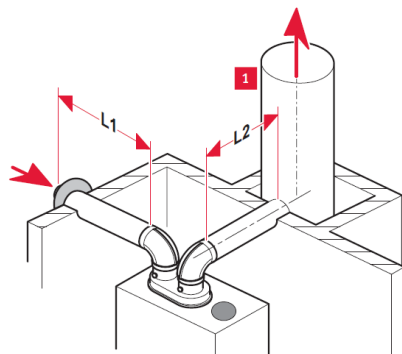
Legenda
1 Condotto collettore
2 Condotto della presa d'aria
3 Dispositivo di equilibratura delle pressioni
4 Apparecchio di tipo C (stagno)
5 Sportello di ispezione
A Ultimo piano
B Primo piano
L Vedi tabella seguente

Questo valore è raggiunto con la lunghezza di condotto mass

Tipo	Lunghezza massima senza diaframma in m (L)	Lunghezza massima con diaframma in m (L)
C42 Ø 60/100 (24 kW)	3 m	0.3 m
C42 Ø 60/100 (29 kW)	3.5 m	0.3 m

Tipo C82

Il collegamento fumi in C82 è realizzato direttamente sullo scarico della caldaia. Il diametro del condotto è da calcolare in funzione della potenza totale degli apparecchi collegati.



Legenda
1 Condotto collettivo

Questo valore viene raggiunto con 2 curve, e la lunghezza di condotto massima (L=L1+L2).

Tipo	Lunghezza massima senza diaframma in m (L1+L2)	Lunghezza massima con diaframma in m (L1+L2)
C 82 2 x Ø 80 (24 kW e 29 kW)	2 x 15 m	2 x 2 m

Ogni volta che si rende necessaria una curva 90° supplementare (o 2 a 45°), la lunghezza (L1+L2) deve essere ridotta di 2 m.

Micra 3/Thema 3

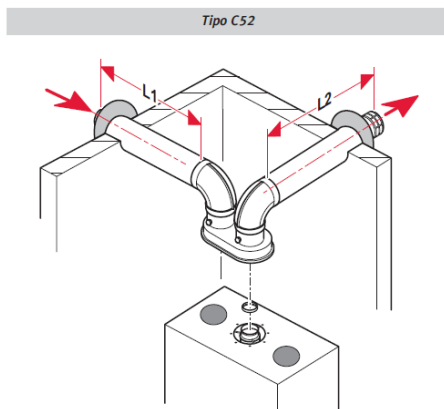
10.2.6 Sistema di scarico fumi per l'intubamento di un camino o vano tecnico esistente (installazione di tipo C92)

Questa configurazione permette di riutilizzare un vecchio camino (o più genericamente un cavedio) per l'installazione di un sistema di scarico fumi.

L'aspirazione dell'aria comburente avviene attraverso il vano del camino (intercapedine tra vano e condotto).

Per evitare che tutte le impurità del camino vengano recuperate dall'aspirazione della caldaia :

- Non collegare l'apparecchio direttamente in uscita verticale.
- Pulire accuratamente il vano qualora precedentemente fosse utilizzato per lo scarico dei fumi provenienti da combustibili solidi o liquidi.

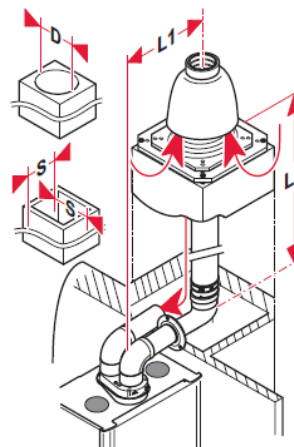


Questo valore viene raggiunto con 2 curve, e la lunghezza di condotto massima (L1+L2).

Tipo	Lunghezza massima senza diaframma in m, (L1+L2)	Lunghezza massima con diaframma in m (L1+L2)
C 52 2 x Ø 80 (24 kW e 29 kW)	2 x 15 m	2 x 2 m

ATTENZIONE:
SOLO PER LA CONFIGURAZIONE C52
Per la caldaia 29 kW è necessario sostituire il diaframma premontato in caldaia con quello presente nella busta accessori.

Ogni volta che si rende necessaria una curva 90° supplementare (o 2 a 45°), la lunghezza (L1+L2) deve essere ridotta di 2 m.



Legenda
L1 Lunghezza del condotto orizzontale
L2 Lunghezza del condotto verticale

Ogni volta che si rende necessaria una curva supplementare di 90° (o 2 di 45°), la lunghezza (L1+L2) deve essere diminuita di 1 m.

D deve essere obbligatoriamente ≥ 137 mm
S deve essere obbligatoriamente ≥ 121 mm

Per una caldaia 24 kW

L1	L2	L _{tot}	Lunghezza L _{tot} max
Ø 60	Ø 80	1,6L1+L2	8
Ø 60/100	Ø 80	1,3L1+L2	8
Ø 80	Ø 80	0,5L1+L2	8

L_w deve essere obbligatoriamente < 8 m.

Per una caldaia 29 kW

L1	L2	L _{tot}	Lunghezza L _{tot} max
Ø 60	Ø 80	1,6L1+L2	12
Ø 60/100	Ø 80	1,3L1+L2	12
Ø 80	Ø 80	0,5L1+L2	12

L_w deve essere obbligatoriamente < 12 m.

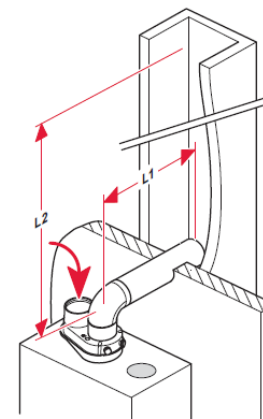


10.2.8 Sistema per collegamento camino sotto pressione (installazione di tipo B22P)

PERICOLO:
In questa configurazione le condizioni regolamentari riguardanti le aerazioni devono essere rispettate.

Questa configurazione permette di riutilizzare un vecchio camino (o più genericamente un cavedio) per l'installazione di un sistema di scarico fumi.

L'aspirazione dell'aria comburente avviene dalla stanza in cui è installato l'apparecchio.



Legenda
L1 Lunghezza del condotto orizzontale
L2 Lunghezza del condotto verticale

Ogni volta che si rende necessaria una curva supplementare di 90° (o 2 di 45°), la lunghezza (L1+L2) deve essere diminuita di 1 m.

Per una caldaia 24 kW e 29 kW

L1	L2	L _{tot}	Lunghezza L _{tot} max
Ø 80	Ø 80	L1+L2	15

L_w deve essere obbligatoriamente < 15 m.

Micra 3/Thema 3

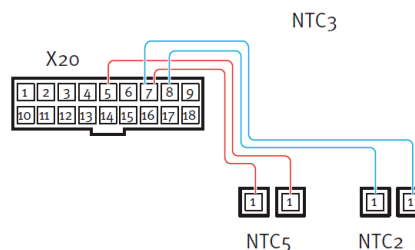
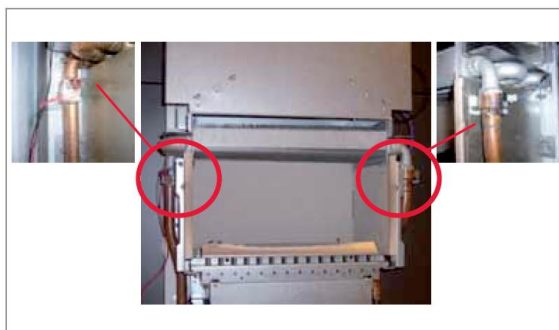


Hermann Saunier Duval

Descrizione	Codice guasto	Causa	Soluzione	Descrizione	Codice guasto	Causa	Soluzione			
Guasto sensore temperatura del riscaldamento (NTC2, NTC 5)	F00	Sensore mandata (NTC2) disconnesso	<ul style="list-style-type: none"> - Verificare le connessioni del Sensore - Verificare i cavi del Sensore - Verificare il Sensore (caratteristiche in questo stesso capitolo, al paragrafo misure) 	Pressostato aria (Pr)	F33	Il contatto del pressostato aria non si apre (OFF), quando il ventilatore è fermo (spento).	- Verificare la bontà del pressostato aria.			
	F01	Sensore ritorno (NTC5) disconnesso		Errore voltaggio EBUS	F49	Guasto sulla linea EBUS. Corto circuito sul connettore EBUS.	- Verificare il carico sulla linea EBUS.			
	F10	Corto-circuito del Sensore mandata (NTC2)		F61	Guasto comando della valvola gas	F62	Mancata chiusura della valvola a gas	<ul style="list-style-type: none"> - Verificare l'inserimento delle connessioni della scheda principale. - Verificare la scheda elettronica - Verificare il codice prodotto - Effettuare un reset dell'apparecchio 		
	F11	Corto-circuito del Sensore ritorno (NTC5)		F63	Errore di memoria nella scheda principale	F64	Rapida fluttuazione di temperatura dei sensori NTC mandata-ritorno			
Sensore temperatura del bollitore (NTC1)	F13	Corto circuito sensore: un ponticello è stato connesso al posto di un sensore sul X16	Guasto scheda principale	F65	La temperatura della scheda principale è troppo elevata.	F67	Problema del segnale di fiamma sulla scheda principale	Segnale di fiamma instabile	F68	Vedi guasto F28
Guasto di surriscaldamento (97 °C misurato dalla sonda mandata riscaldamento(NTC2, NTC 5)	F20	Mancanza di circolazione acqua	<ul style="list-style-type: none"> - Sbloccare che la pompa funziona bene. - Staccare la pompa. - Verificare che i rubinetti di riscaldamento siano aperti. - Verificare l'efficienza dello scambiatore a piastre, nel caso il problema si verifichi con la produzione di acqua calda. - Verificare il filtro del riscaldamento. - Spurgare il circuito primario. 	Interfaccia utente (scheda display) incompatibile con la scheda principale	F70	Codice prodotto non corretto	<ul style="list-style-type: none"> - Verificare il codice prodotto - Verificare il riferimento della scheda 			
Nessuna presenza di acqua nel circuito riscaldamento (< 0,3 bar) (Cp)	F22	Perdita nel circuito riscaldamento Perdita dalla valvola di sicurezza riscaldamento Vaso di espansione difettoso	<ul style="list-style-type: none"> - Riempire e sfiatare l'impianto di riscaldamento. - Verificare la corretta precarica del vaso d'espansione. - Verificare che non ci siano perdite 	Variazione di temperatura del sensore di temperatura (NTC2)	F71	Il sensore di temperatura percepisce e invia delle variazioni anomale	<ul style="list-style-type: none"> - Verificare il sensore - Verificare le connessioni 			
Raggiunto lo scarto massimo di temperatura	F23	Problema di circolazione dell'acqua	<ul style="list-style-type: none"> - Verificare i collegamenti dei sensori di temperatura posizionati tra mandata e ritorno. - Verificare la velocità della pompa. - Fare riferimento anche alla soluzione del guasto F20 	Differenze di temperatura permanente tra il sensore di temperatura di mandata e il sensore di temperatura di ritorno (NTC", NTC5).	F72	Scarto massimo di temperatura raggiunto tra il sensore di mandata e il sensore di ritorno (scarto permanente).	<ul style="list-style-type: none"> - Verificare le connessioni dei collettori di temperatura - Sostituire i sensori difettosi 			
Circolazione dell'acqua difettosa (aumento della temperatura superiore a 10 ° C/s) (NTC2, NTC 5)	F24	Cattivo funzionamento della pompa oppure livello acqua bassa.	<ul style="list-style-type: none"> - Vedere guasto "F20" - Rubinetti del riscaldamento chiusi. - Pompa scollegata o guasta. 	Guasto del Sensore di pressione circuito riscaldamento (Cp)	F73	Sensore di pressione in corto-circuito o staccato	<ul style="list-style-type: none"> - Verificare le connessioni del sensore - Verificare il sensore di pressione 			
Debordamento dei fumi (solo per versioni a camera aperta) (k11)	F25	Intervento del dispositivo di sicurezza fumi, presente sulla cappa fumi rompi tiraggio.	<ul style="list-style-type: none"> - Verificare la corretta installazione del tubo scarico fumi (collegamento, lunghezza, diametro, nessuna ostruzione ..). - Verificare la presenza di corrette aperture d'aria. - Verificare il termostato fumi. 	Guasti accessori esterni (non disponibile al momento della stampa di questo documento)	F77	Valvola gas esterna Pompa a condensazione	- Verificare le connessioni degli accessori			
L'alimentazione elettrica del motorino passo-passo non è adeguata	F26	Il motorino passo-passo non è collegato adeguatamente o è difettoso.	<ul style="list-style-type: none"> - Verificare il connettore del motorino passo-passo - Verificare il motore. 	Mancanza di presenza acqua nell'apparecchio: nessun aumento di temperatura con bruciatore acceso (NTC2, NTC5)	F83	Circuito non spurgato correttamente	- Vedi guasto F22			
Guasto nel sistema di rilevazione di fiamma	F27	Presenza di fiamma a bruciatore spento.	<ul style="list-style-type: none"> - Verificare l'elettrodo di rivelazione di fiamma. - Verificare il buon funzionamento della scheda principale. - Verificare il dispositivo di accensione. 	Scarto di temperatura permanente tra il sensore di mandata e il sensore di ritorno (NTC2, NTC5)	F84	I sensori di temperatura sono scollegati e invertiti. Sensori di temperatura difettosi.	<ul style="list-style-type: none"> - Verificare le connessioni dei sensori di temperatura - Sostituire i sensori difettosi 			
Mancata accensione	F28	Nessuna presenza di gas o gas insufficiente. Regolazione valvola a gas non adeguata: Valvola a gas difettosa	<ul style="list-style-type: none"> - Verificare il circuito di alimentazione della valvola a gas (rubinetto del gas aperto). - Verificare valvola gas - Verificare le regolazioni della valvola gas. - Verificare collegamenti dispositivo accensione. - Verificare lo stato dell'elettrodo (corrosione). 	I sensori di temperatura mandata e ritorno sono difettosi (NTC2, NTC5).	F85	I sensori di temperatura mandata - riscaldamento sono collegati allo stesso tubo.	- Verificare le connessioni dei sensori di temperatura			
Mancata accensione della fiamma mentre il bruciatore è in funzione (FL)	F29	Dispositivo di accensione difettoso. Cattiva connessione di terra. Elettrodo di accensione e di controllo.		Guasto dell'interfaccia utente (nessuna visualizzazione)	-	Difettosità del circuito display, oppure cattivi collegamenti elettrici.	<ul style="list-style-type: none"> - Verificare i collegamenti al circuito principale. - Sostituire la scheda interfaccia 			

Micra 3/Thema 3

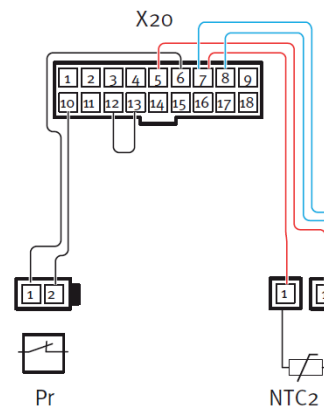
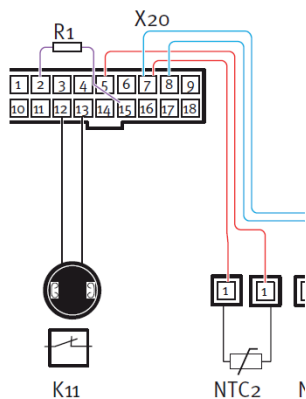
Componenti	Verifica	Metodo
Rilevatore di portata acqua sanitaria	Accensione del bruciatore per una portata di acqua calda sanitaria pari a 1.5 l/min	Al parametro "d.36", presente al menu installatore, è possibile visualizzare la portata di acqua calda sanitaria, letta dal sensore di portata. - Verificare che il bruciatore si accenda in modo corretto. - Verificare che la portata misurata corrisponda alla reale quantità di acqua prelevata.
Meccanismo gas	La modulazione di gas, varia correttamente?	Aprire un rubinetto di acqua calda alla massima portata; Ridurre.
Sensore NTC	Misurare la resistenza di ogni sensore NTC (12.500 Ω a 20 °C, 17.500 Ω a 70 °C)	Per eseguire la misura di resistenza, scollegare elettricamente il sensore e posizionare i puntali del tester ai terminali del componente.
Rivelazione della fiamma (ionizzazione)	Qualità della ionizzazione di fiamma	La qualità di ionizzazione può essere verificata con il parametro "d.44", del menu CAT (cod. 35). Leggendo un valore inferiore a 300: buona rilevazione.
Regolazione della temperatura	Il bruciatore si spegne alla fine di ogni regolazione?	Verificare che il bruciatore si spenga quando si eseguono le regolazioni (la prova deve essere eseguita prelevando bassa portata d'acqua, portando il bruciatore a modulare, fino a farlo spegnere).
Sensore di pressione	Il sensore arresta la caldaia se la pressione scende al di sotto di 0,3 bar?	Se possibile, chiudere le valvole di isolamento del circuito di riscaldamento e spurgare isvuotare l'apparecchio, fin quando non si ferma per mancanza acqua.
Vaso di espansione	Il vaso d'espansione è caricato alla giusta precarica?	Verificare che la pressione del circuito di riscaldamento sia stabile e si espanda correttamente, quando l'acqua si scalda. Se così non fosse, verificare la pressione di precarica, a circuito riscaldamento scarico.



T °C	R (Ohms)	V (Volts)
0	32600	4,50
10	19900	4,23
20	12500	3,87
30	8000	3,45
40	3600	2,97
50	5300	2,49
60	2500	2,03
70	1750	1,63
80	1260	1,28
90	920	1,01

Controllo aria / fumo

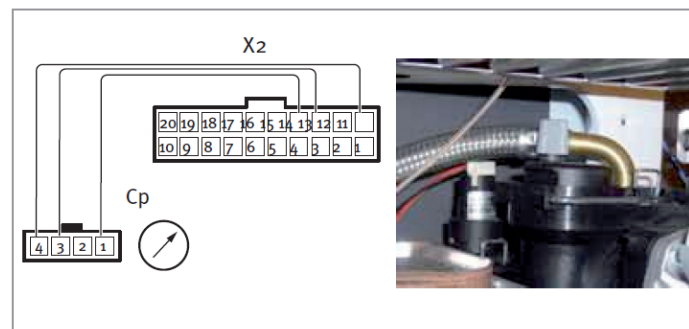
Versione	Dispositivo di sicurezza fumi (K11) (versioni a camera aperta)	Dispositivo di sicurezza portata d'aria (Pr) (versioni a camera stagna)
Valore normale quando l'apparecchio funziona	Contatto chiuso (difettoso) $R=0 \Omega$ tra i 12 e 13 di X20.	0 VDC tra 6 e 7 di X20. quando il ventilatore si ferma. 23 VDC tra 6 e 7 di X20, quando il ventilatore è in funzione.
In caso di problema	Contatto aperto (difettoso) $R > 20 \Omega$ tra i 12 e 13 di X20	0 VDC tra 6 e 7 di X20 funzionamento del ventilatore.



Sensore di pressione riscaldamento

Il sensore di pressione riscaldamento è alimentato a 5 Vdc (Pin 11-13 di X2), e invia un segnale di tensione proporzionale alla pressione di acqua misurata nel circuito di riscaldamento (Pin 11-14 di X2).

Pressione (bar) -->	0,3	0,5	0,7	1,0	1,3
Piste 11-13 de X2 (Volt)	5	5	5	5	5
Piste 11-14 de X2 (Volt)	1,3	1,4	1,5	1,7	1,8

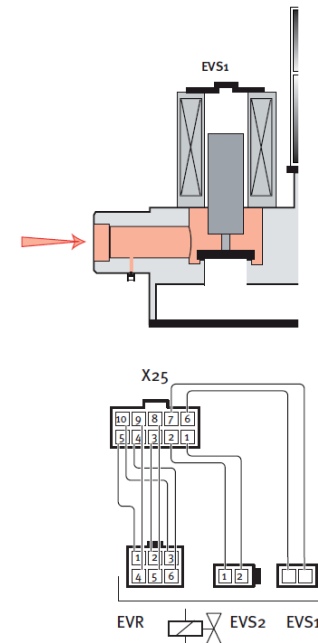


Micra 3/Thema 3

Valvola gas		
Valvola gas di sicurezza	EVS1	EVS2
Resistenza	111 Ω	117 Ω
Voltaggio normale	22 - 24 VDC brevemente al momento dell'accensione, poi 16 VDC tra 6 e 7 di X25.	22 - 24 VDC 1 e 2 di X25

Se o V: un altro guasto blocca l'apertura della valvola a gas.

- Verifica: - se un guasto appare sul display
- Verificare che nella lista dei codici di stato che l'apparecchio tenga realmente conto della richiesta (lista degli stati nel capitolo "Specifiche tecniche"
- Se nessun guasto è individuato, verificare il pannello di controllo principale
- Se 24V ma il bruciatore non si accende: Il servomeccanismo della valvola di sicurezza è alimentato. Di conseguenza, il gas è autorizzato.
- Verifica: resistenza e continuità delle elettrovalvole EVS1 e EVS2.
- L'entrata del gas
- Il dispositivo di accensione.



Sonda esterna

T°C	R (Ohm)
-25	2167
-20	2076
-15	1976
-10	1862
-5	1745
0	1619
5	1494
10	1387
15	1246
20	1128

Sonda bollitore

T°C	R (Ohm)
0	8700
10	5300
20	3300
30	2200
40	1400
45	1200
50	973
55	806
60	672
65	562
70	473
75	399